

INSTRUKTIONSBOK

BRUKSANVISNING I ORIGINAL

UTGÅVA | ISSUE | AUSGABE | VERSION | EDICIÓN | VERSIONE







no. M1004000-1

LYFTVAGN

50–250 kg v.02/03



HALLINS

	3
	14
	26
	39
	52
	65
BILD ILLUSTRATION ABBILDUNG FIGURA	78

Innehållsförteckning

1	INTRODUKTION	4
2	LEVERANS OCH MONTERING	4
3	GARANTI	4
4	FÖRUTSEDD ANVÄNDNING • TEKNISKA DATA	5
5	SÄKER ANVÄNDNING	6
6	ANVÄNDNING	8
	6.1 Förflyttning	8
	6.2 Manövrering av plattform/lyftdon	9
	6.3 Åtgärder efter avslutad användning	9
7	BATTERI	9
	7.1 Funktion	9
	7.2 Batteriladdning	9
	7.3 Förvaring	9
	7.4 Återvinning av batterier	10
	7.5 Batteriindikator	10
8	RENGÖRING	9
9	UNDERHÅLL	9
10	DRIFTSBOK • SERVICE OCH UNDERHÅLL	11
11	FELSÖKNING	11
12	ANVISNINGAR FÖR ÅTERBRUK	11
13	SKYLTA	12
	CE: EG-FÖRSÄKRAN OM ÖVERENSSTÄMMELSE	13

TILLBEHÖR: (Se beskrivningar på vår hemsida www.newtonlifters.com)

Med användning av något eller några av våra tillbehör som lastbärare kan specifika arbetsuppgifter lösas på effektivt och säkert sätt. T.ex. hantering av stora mjölkförpackningar, matbehållare, materialrullar med ihålig kärna, lyftning och vridning av stora behållare, även cylindriska, m.m.

TEKNISK DOKUMENTATION

Övriga instruktioner, t.ex. reservdelslistor, El-scheman och annan teknisk information, kan erhållas från Hallins Sales AB.

Kontaktuppgifter återfinns på: www.newtonlifters.com

T.ex. reservdelslistor, El-scheman och annan teknisk information

1 INTRODUKTION

Vi har nöjet att leverera Er en lyftvagn från Hallins.
Aktuell artikel och serienummer framgår av maskinskytt.

Kom ihåg att: Endast behöriga personer får använda lyftvagnen!
Behörighet innebär skyldighet att ta del av instruktionerna, samt att följa dem!
Det är mycket viktigt att Ni läser och förstår instruktionerna innan Ni använder lyftvagnen.
Om Ni har frågor - kontakta Er leverantör.

Denna Instruktion ska finnas tillgänglig för berörd personal, förvaras på skyddad plats och åtfölja produkten om den övergår till annan arbetsplats.

Korrekt användning, manövrering, inspektioner och underhåll är avgörande för effektivt och säkert arbete.

2 LEVERANS OCH MONTERING

Lyftvagnen levereras antingen:

- Stående på pall med omslag av skyddsplast
- Liggande i kartong (maskinen delvis demonterad), monteringsinstruktion medföljer

Efter uppackning lämna förpackningsmaterialet till organiserad återvinning.
Kontrollera att det inte finns några skador på maskinen. Anmäl skada till transportören samt till Hallins.
Eventuella tillbehör som eftermonteras ska monteras enligt den instruktion som bipackas tillbehöret.
Tänk på att hantera lyftvagnen med tillräckliga lyftanordningar.

OBS! Innan lyftvagnen användes första gången skall den sättas på laddning av batterier i minst 8 timmar.

3 GARANTI

I enlighet med garantivillkoren i NL-09 och ORGALIME S 2012 avhjälper tillverkaren alla fel som kan hänföras som fabriktions- eller materialfel och som uppstår inom tolv (12) månader från avlämnandet.

För utförligare villkor, se NL-09 eller ORGALIME S 2012.

OBS! Andra garantivillkor kan förekomma.

Se aktuellt ordererkännande beträffande gällande villkor.

För att garantin ska gälla skall kontroller och underhåll utföras i enlighet med instruktionerna. Denna garanti täcker inte kostnaderna för normalt underhåll, inställningar eller regelbundna justeringar i enlighet med instruktionerna. Inte heller arbetskostnader för sådana åtgärder är täckta av garantin.

Skador orsakade av missbruk eller felaktig användning av utrustningen medför att garantin upphör att gälla.

4 FÖRUTSEDD ANVÄNDNING • TEKNISKA DATA

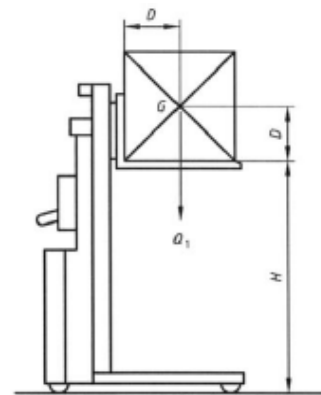
Hallins Lyftvagn är avsedd som arbetsbord och för godshantering, för bekväm och effektiv förflyttning med eller utan last mellan olika arbetsplatser inomhus, under normala industriförhållanden beträffande temperatur, fuktighet och belysning (min. 200 lux). Underlaget ska vara plant hårt och halkfritt, samt utan håligheter och hinder. Typiska användningar är t.ex. hantering av föremål inom storkök, uppackning av varor i butiker och inom lager, verktygsväxling, montage, service och reparationer på maskiner.

Tekniska data

BENÄMNING	NEWTON 50	NEWTON 70	NEWTON 100	NEWTON 150	NEWTON 250
Artikelnummer	M4210020-03	M4210021-03 M4210022-03	M4210023-03 M4210024-03 M4210025-03	M4210026-03 M4210027-03 M4210028-03	M4210029-03 M4210030-03
Egen vikt	38 kg	36 / 38 kg	44 / 45 / 46 kg	47 / 48 / 49 kg	91 / 93 kg
Max last *	50 kg	70 kg	100 kg	150 kg	250 kg
Tyngdpunkt (D)	225 mm	230 mm	230 mm	230 mm	250 mm
Ljudtryck	< 70 dB (A)	< 70 dB (A)	< 70 dB (A)	< 70 dB (A)	< 70 dB (A)

Tekniska data

BENÄMNING	MINILIFTER 75	REFLEX 75 IP54	NONAME75IP54	REFLEX 75 VIT
Artikelnummer	M4210010-02	M4210014-02	M4210005-02	M4210000-02
Egen vikt	39 kg	41 kg	41 kg	41 kg
Max last *	75 kg	75 kg	75 kg	75 kg
Tyngdpunkt (D)	235 mm	230 mm	230 mm	230 mm
Ljudtryck	< 70 dB (A)	< 70 dB (A)	< 70 dB (A)	< 70 dB (A)



Lyftvagnen är dimensionerad efter följande belastningsfall:

- 100 % av märklasten utbredd över hela plattformens yta
- Punktlaster tillåts ej
- Lastens tyngdpunkt förutsätts vara i plattformens centrum
- Sidokrafter tillåts ej

* Egenvikter och max last avser respektive maskins grundutförande inkl. slät rektangulär lastplatta, och med lasten jämnt utbredd över lastytan. Andra lyftdon, från vårt standardsortiment av lyftdon, eller speciellt kundanpassade, medför att andra data gäller.

Se respektive tillbehör i vår produktbroschyr.

Teckenförklaring

D = Standardmått för lastens tyngdpunktsavstånd
 G = Tyngdpunktscentrum
 H = Standardiserad lyfthöjd
 Q1 = Last

OBS! Andra lyftdon kan förekomma som påverkar belastnings fallet. Se aktuell dokumentation. Sidokrafterna uppstår t.ex. genom att man trycker mot lyftvagnen eller lasten, eller genom att man drar t.ex. ett verktyg eller en maskindel på plattformen. Om sidokraften anbringas mot lasten ökar det tippande momentet. Det är mycket svårt att kontrollera hur stor den aktuella sidokraften är, så största försiktighet måste alltid iakttas.

För att åstadkomma en säker och effektiv användning kan lyftvagnen vara utrustad med flera olika typer av lyftdon. Aktuell kapacitet för lyftvagn med tillbehör framgår av instruktionsbok för tillbehöret och märkning på lyftdon.

Om lyftvagnen förändras i förhållande till det ursprungligt levererade utförandet gäller ej ursprunglig CE-märkning.

Förutom lyftvagnens inbyggda säkerhet kan ytterligare säkerhetsåtgärder krävas på eller intill lyftvagnen. Diskutera lämpliga åtgärder med Hallins representant eller med skyddsombud eller motsvarande.

Vi rekommenderar att en **Risikanaly**s enligt Maskindirektivet upprättas för den aktuella arbetssituationen.

Plattformsutökningar, ojämnt fördelad last, punktlaster eller horisontella laster tillåts ej, såvida detta inte i det aktuella fallet anges som tillåtet. Val av lämplig lyftvagn sker med utgångspunkt från de belastningsförutsättningar som gäller i varje enskild applikation.

5 SÄKER ANVÄNDNING

Lyftvagnen är konstruerad och försedd med säkerhetsanordningar för att förebygga och undvika skador och olyckor. Det är ändå mycket viktigt att användaren är väl instruerad i sättet att använda lyftvagnen.

- Använd Lyftvagnen endast till det den är avsedd för.
- Lyftvagnen får endast användas av personer som särskilt instruerats och har behörighet för att använda den. Arbetsuppgifterna planeras och genomförs i enlighet med arbetsledningens instruktioner.
- Tänk på att Du som användare har ansvar för att ingen kommer till skada.

- Lyftvagnen och arbetsområdet måste vara i fullgott skick. Felaktigheter skall anmälas till arbetsledningen. Lyftvagnen får ej användas om skador eller fel uppkommit som påverkar drift- och funktionssäkerhet. Lyftvagnen får ej användas om den har reparerats, ändrats eller justerats utan ansvarig persons tillstånd och godkännande.
- Se till att Lyftvagnen används på fast, plant och horisontellt underlag. Max lutning 2 %.
- Operatören ska ha full uppsikt över lyftvagnen och lastens delar under hela tiden som rörelser äger rum.
- Användandet måste ske på ett sådant sätt att risk för skador på person och egendom inte uppstår.
- Skyddsskor ska användas, och om det krävs för arbetsuppgiften, skyddshandskar och skyddskläder och annan personlig skyddsutrustning.
- Manövrering av lyftvagnen sker från manöverpositionen bakom vagnens handtag. Lyftvagnen kan vara försedd med manöverdon som möjliggör manövreras från olika positioner.
- Stick aldrig in händer, armar eller andra kroppsdelar eller föremål i lyftanordningen då plattformen/lyftdon är upplyft.
- Sänk inte plattformen/lyftdon om inte utrymmet under den och under lasten är fri från personer eller hinder.
- Kör inte lyftvagnen med last i upplyft läge. Tänk på stjälpningsrisken för såväl last som lyftvagn.
- Låt aldrig lyftvagnen komma i kontakt med angränsande föremål.

TÄNK PÅ ATT DET ÄR STORA KLÄMNINGSRISKER NÄR MAN ARBETAR INTILL MASKINER!

- Ge akt på risken att kollidera med andra mobila maskiner och utrustningar på arbetsplatsen.
- Säkerhetsanordningar får ej sättas ur bruk eller avlägsnas.
- Förändringar av lyftvagnen som påverkar drift- eller funktionssäkerhet är inte tillåtna.
- Skyltar och märkningar får ej avlägsnas eller göras oläsliga. Se även skyltförteckningen, avsnitt 13. Kontrollera regelbundet att alla skyltar är intakta.
- Endast laster som är stabilt och säkert arrangerade får hanteras. Lasten ska bäras av hela plattformen/lyftdon, inte bara delar av detta.
- Endast sådan last får hanteras som är inom lyftvagnens tillåtna lyftförmåga.
- Lyftanordningen skall vara anpassad till lastens utformning och dimensioner.
- Eftersträva alltid att placera lasten centriskt på plattformen/lyftdon, för att undvika instabilitet. Undvik också att ha last utstickande utanför plattformen/lyftdon och se alltid till att lasten är stadigt placerad på vagnen; om det krävs, även fastspänd. Beakta risken att lasten kan komma i rullning, eller rasa.
- Använd säkra och tillräckliga lyftanordningar vid hantering av last till och från Lyftvagnen. Ge speciellt akt på hantering av tungt gods, samt gods med farligt innehåll.

- Lyftvagnen skall regelbundet genomgå förebyggande underhåll i syfte att förebygga olycksfall.
- Det är förbjudet för personer att vistas på plattformen/lyftdon.
- När vagnen lämnas utan tillsyn, se till att hjulens bromsar är påslagna, för att undvika oavsiktlig förflyttning. Bromsarna skall också vara i funktion om detta krävs av den aktuella arbetsuppgiften.
- Vid hantering av fritt svängande last, var aktsam.
- Använd inte Lyftvagnen som domkraft för t.ex. lyft av fordon.
- Lyftvagnen skall inte ha direktkontakt med livsmedel.
- Använd inte Lyftvagnen i potentiellt explosiv miljö.
- Vid användning i publik miljö, speciellt där barn kan komma in i maskinens arbetsområde, ska operatören vidta tillräckliga åtgärder för att förhindra att personer kommer in i riskområdet, t.ex. genom att avspärra arbetsområdet, eller att maskinen utrustas med skyddsanordning. Vi rekommenderar att en Riskanalys enligt Maskindirektivet upprättas för den aktuella arbetssituationen.
- Vid inspektioner, service och reparationer får det ej finnas last på plattformen/lyftdon.
- Lyftvagnens drivenhet är placerad under en skyddskåpa. Denna får endast avlägsnas av personal som har tillräcklig kompetens beträffande inspektioner, service, och reparationer.
- Endast Hallins original reservdelar ska användas vid utbyte av delar. Garantiåtagandet kan annars upphävas i sin helhet.
- Motorrumskåpan och vissa andra detaljer är av plast. De får t.ex. inte utsättas för eld eller frätande kemikalier.
- Observera klämrisk mellan plattform/lyftdon och stödben, samt mellan plattform/lyftdon och mast.

6 ANVÄNDNING

För att bäst utnyttja lyftvagnens egenskaper samt att förebygga och undvika skador är det viktigt att Ni noggrant läser igenom instruktionerna och använder lyftvagnen på rätt sätt.

Se avsnitt 5, "Säker användning", beträffande säkra förhållanden och risker vid hantering av maskinen och lasten!

6.1 Förflyttning

När lyftvagnen ej användes för förflyttning skall de två bromsbara hjulen alltid vara i bromsat läge. Vid transport av gods med lyftvagnen skall plattform/lyftdon alltid vara i lägsta läget.

Transportera aldrig gods när lastplanet är i upplyft läge.

6.2 Manövrering av plattform/lyftdon

För att kunna manövrera plattform/lyftdon skall huvudströmbrytaren vara i PÅ-läge, se bild 1.

Manövrering sker sedan med manöverdon (UPP/NER), se bild 1.

Tänk på att alltid ha full uppsikt på maskinen och lastens delar under manövrering.

6.3 Åtgärder efter avslutad användning

Lyftvagnen kan efter utfört arbete lämnas med plattform/lyftdon i upplyft läge, såvida det inte innebär olägenheter eller risker.

Vi rekommenderar att plattform/lyftdon sänks till bottenläget efter utfört arbete.

Slå av huvudströmbrytaren och se till att obehörig användning ej kan förekomma.

7 BATTERI

7.1 Funktion

Batterierna är underhållsfria och är okänsliga för stående eller liggande placering.

Använd endast originalbatterier för att eliminera eventuella driftstörningar.

7.2 Batteriladdning

För att erhålla längsta livslängd på batterierna skall batterierna laddas minst en period varje dygn, t ex under natten. Laddningsprocessen påbörjas omgående efter att stickkontakten har anslutits till eluttaget. Batteriet kan ej överladdas då laddaren övergår till underhållsladdning när batteriet är fullt laddat. Om lyftvagnen inte används under längre perioder ska den anslutas till eluttag och underhållsladdas.

7.3 Förvaring

Då lyftvagnen innehåller batterier är det viktigt hur lyftvagnen förvaras om den inte skall användas under lång tid.

Batteriet själv-URLaddar när lyftvagnen ej används. En viktig och avgörande faktor för batteriets livslängd är den temperatur batteriet lagras i. Förvaring av lyftvagnen eller batteriet bör alltid ske i ett torrt utrymme som har en temperatur så nära +20°C som möjligt..

Huvudströmbrytaren skall alltid ställas i AV-läge när lyftvagnen inte skall användas.

7.4 Återvinning av batterier

Blybatterier klassas som miljöfarligt avfall och skall därför alltid sändas för återvinning efter förbrukning för att miljön ej skall bli lidande.

7.5 Batteriindikator

Batteriindikatorn lyser med fast sken när batterierna är laddade, indikatorn visar

batteriernas spänning i tio fallande steg, se bild 3. När batterierna är helt slut blinkar en stapel i det röda fältet. Uppstår tekniskt fel kontakta teknisk service eller lyftvagns leverantör för felavhjälpning.

8 RENGÖRING

Eftersom lyftvagnen innehåller elektriska komponenter är det mycket viktigt att rengöringen följer den rekommenderade beskrivningen.

- Ta bort lasten från plattformen/lyftdon innan rengöring utförs

VARNING! Lyftvagnen får under inga omständigheter vara ansluten till elnätet under rengöring.

Rengör vagnen genom att torka utvändigt med fuktig trasa.
VARNING! Lyftvagnen får absolut inte sköljas med vatten!

9 UNDERHÅLL

För att Er lyftvagn skall fungera på bästa sätt är det viktigt att Ni regelbundet utför underhåll i enlighet med nedan.

- Ta bort lasten från plattform/lyftdon innan underhållsarbeten utförs.
- Inspektioner, service och reparationer ska utföras av kompetent personal.

Har Du inte egen teknisk kompetens, kontakta Din Lyftvagnsleverantör för hjälp.

Utförda kontroller och reparationer ska dokumenteras, se kapitel 10 Driftsbok • service och underhåll.

Dagligen

1. Kontrollera att laddaren ej är ansluten till lyftvagnen
2. Kontrollera att lyftvagnens manöverenhet, laddare och sladdställ är felfria
3. Rengör lyftvagnen i enlighet med rengöringsanvisningar

Varje månad

1. Kontrollera samtliga elektriska anslutningar och komponenter och åtgärda eventuella skador och slitage. Ersätt vid behov med nya delar.
2. Kontrollera chassi, stativ och lastplan med avseende på alla typer av defekter, sprickor, skevheter, korrosion etc., och att alla låsanordningar finns på plats och är korrekt fastsatta.
3. Kontrollera att samtliga hjul rullar fritt och att däcksgummit är helt. Smörj kullagren i svängkransen.
4. Kontrollera att parkeringsbromsarna är oskadade och fungerar riktigt.

5. Kontrollera att drivkedjan ej är skadad.

6. Kontrollera att alla dekalerna är läsbara och placerade på sina respektive platser.

7. Kontrollera att eventuella fastspänningsanordningar för godset är hela och funktionsdugliga

8. Smörj pelarens insida med oljespray

10 DRIFTSBOK • SERVICE OCH UNDERHÅLL

Servicebok för produkt:

Artikelnummer: _____

Serienummer: _____

Levererad: _____

Service intervall: _____

Exempel på innehåll som ska fyllas i vid varje servicetillfälle.

SERVICE & UNDERHÅLL

Datum: _____

Signatur: _____

Notering: _____

11 FELSÖKNING

Lyftvagnen är konstruerad och utprovad för att uppnå optimal driftsäkerhet och livslängd, under förutsättning att rutinunderhållet utförs i enlighet med givna instruktioner.

Vid funktionsstörning tas alltid lasten bort från plattformen/lyftdon innan felsökning och reparationer utförs. Inspektioner, service och reparationer ska utföras av behörig reparatör.

Symptom Åtgärd

Lastplanet rör sig ej vid signal

A. Kontrollera att manöverdon och laddare är felfria

B. Anslut nätsladden till nätet och låt den stå på laddning under minst 8 timmar.

Om problem kvarstår efter att Ni har vidtagit dessa åtgärder kontakta behörig reparatör eller Er leverantör.

12 ANVISNINGAR FÖR ÅTERBRUK

Släng inte utslitna batterier, utan lämna dessa till organiserad insamling.

Maskinen är tillverkad av återvinningsbara material eller av material som kan återanvändas. Uttjänt produkt lämnas för återvinning till lämpligt företag.

13 SKYLTLAR



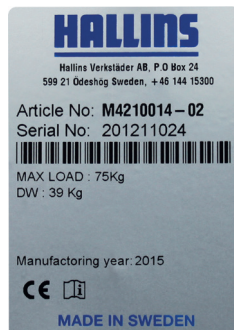
Stå ej på eller
under lastplanet



Varning! Klämrisk!



Max utbredd last



Maskinskyt



Spola EJ



(Enligt EGs Maskindirektiv 2006/42/EG, Bilaga 2 A)

Tillverkare:
AB Hallins Verkstäder
Box 24, 599 21 ÖDESHÖG
SVERIGE

Tel.: 0144-153 00
Fax: 0144-314 00
E-mail: info@hallins.com

Representerad av:

Försäkrar härmed att

- Newton 50-250
- Minilifter 75
- Reflex 75 IP54
- Noname 75 IP54
- Reflex 75 vit

är i alla tillämpliga delar tillverkad i överensstämmelse med RÅDETS DIREKTIV 2006/42/EG av den 17 maj 2006.

Undertecknad är behörig att sammanställa den tekniska dokumentationen.
ÖDESHÖG, 2015-06-01

Tommy Hallin, VD



INSTRUCTION MANUAL

ORIGINAL INSTRUCTIONS

LIFTING TROLLEY

50–250 kg v.02/03

Contents

1	INTRODUCTION	16
2	DELIVERY AND ASSEMBLY	16
3	WARRANTY	16
4	INTENDED USE • TECHNICAL DATA	17
5	SAFE USAGE	19
6	USAGE	20
	6.1 Transportation	21
	6.2 Operating the platform/lifting device	21
	6.3 What to do when you have finished using the lifting trolley	21
7	BATTERY	21
	7.1 Function	21
	7.2 Battery charging	21
	7.3 Storage	21
	7.4 Recycling batteries	22
	7.5 Battery indicator	22
8	CLEANING	22
9	MAINTENANCE	22
10	OPERATION BOOK - SERVICE AND MAINTENANCE	23
11	TROUBLESHOOTING	23
12	INSTRUCTIONS FOR RE-USE	24
13	SIGNS	24
	CE: EU DECLARATION OF CONFORMITY	25

ACCESSORIES: (See descriptions on our website www.newtonlifters.com)

By using one or more of our accessories as load carriers, specific work tasks can be resolved in an efficient and safe manner. E.g. handling large milk packages, food containers, rolls of material with hollow cores, lifting and turning of large containers, even cylindrical, etc.

TECHNICAL DOCUMENTATION

Other instructions, e.g. spare parts lists, wiring diagram and other technical information can be obtained from Hallins Sales AB.

Contact information can be found at: www.newtonlifters.com

E.g. spare parts lists, wiring diagram and other technical information

1 INTRODUCTION

We are pleased to supply you with a lifting trolley from Hallins. The precise part number and serial number can be derived from the machine plate.

Please remember that: **Only qualified persons may use this lifting trolley!** Qualified means that you have an obligation to comply with the instructions and to follow them!

It is of the utmost importance that you read and understand the instructions before using the lifting trolley.

If you have any questions, contact your supplier.

These instructions must be available to all relevant personnel, be kept in a protected place and accompany the machine if transferred to another working area.

The correct use, operation, inspections and maintenance of this machine are critical for executing your work effectively and safely.

2 DELIVERY AND ASSEMBLY

The lifting trolley is delivered either:

- Upright on a pallet covered in protective plastic
- Horizontal in cardboard (the machine partly disassembled), **the assembly instructions** are supplied

After unpacking, hand the packaging materials in for proper recycling. Check the machine is undamaged. Report any damage to the transporter and to Hallins.

Any accessories to be retro-fitted must be done so in accordance with the instructions that accompany the accessory.

Ensure that you handle the lifting trolley with the requisite number of lifting devices.

NOTE! Before using the lifting trolley for the first time the batteries must be put on charge for at least 8 hours.

3 WARRANTY

In accordance with the warranty conditions in **NL-09** and **ORGALIME S 2012**, the manufacturer is to correct all faults that can be attributed to manufacturing or material defects that arise within twelve (12) months of delivery.

For detailed conditions refer to NL-09 or ORGALIME S 2012.

NOTE! Other warranty conditions may apply.

See the current order acknowledgement for terms and conditions.

In order for the warranty to apply, checks and maintenance must be carried out in line with the instructions. This warranty does **not** cover the costs of normal maintenance,

settings or regular adjustments as specified in the instructions. The cost of labour for such measures is not included in the warranty either. Damage caused by the misuse or incorrect application of the equipment will nullify the warranty.

4 INTENDED USE • TECHNICAL DATA

Hallins lifting trolley is intended for use as a work bench and for handling goods, for the convenient and efficient movement, with or without load, between different indoor working areas, in normal industrial working conditions as regards temperature, humidity and lighting (min. 200 LUX). The surface should be level, hard and non-slip and have no cavities or obstructions.

Typical areas of application are for example handling objects used in industrial kitchens, unpacking of goods in shops and in storage areas, tool changing, assembly, service and repairs to machinery.

Technical data

DESIGNATION	NEWTON 50	NEWTON 70	NEWTON 100	NEWTON 150	NEWTON 250
Item number	M4210020-03	M4210021-03 M4210022-03	M4210023-03 M4210024-03 M4210025-03	M4210026-03 M4210027-03 M4210028-03	M4210029-03 M4210030-03
Tare weight	38 kg	36 / 38 kg	44 / 45 / 46 kg	47 / 48 / 49 kg	91 / 93 kg
Max. load *	50 kg	70 kg	100 kg	150 kg	250 kg
Centre of mass (D)	225 mm	230 mm	230 mm	230 mm	250 mm
Sound pressure	< 70 dB (A)	< 70 dB (A)	< 70 dB (A)	< 70 dB (A)	< 70 dB (A)

Tekniska data

DESIGNATION	MINILIFTER 75	REFLEX 75 IP54	NONAME75IP54	REFLEX 75 VIT
Item number	M4210010-02	M4210014-02	M4210005-02	M4210000-02
Tare weight	39 kg	41 kg	41 kg	41 kg
Max. load *	75 kg	75 kg	75 kg	75 kg
Centre of mass (D)	235 mm	230 mm	230 mm	230 mm
Sound pressure	< 70 dB (A)	< 70 dB (A)	< 70 dB (A)	230 mm

* Dead weights and max. load refer to each machine's basic design incl. level rectangular loading plate and with the load evenly distributed across the loading surface. Other lifting devices from our standard range of lifting devices or specially adapted devices for the customer will mean that other data will apply.

See each accessory in our product brochure.

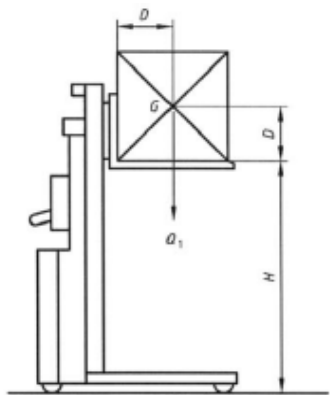
Legend

D = Standard measurement of the load's centroidal distance

G = Centre of gravity

H = Standardised lifting height

Q1 = Load



The lifting trolley is dimensioned according to the following load combinations:

- 100% of the rated load spread over the entire surface of the platform
- Point loads not permitted
- The load's centre of gravity is assumed to be in the centre of the platform
- Lateral forces not permitted

NOTE! Other lifting devices may apply that affect the load combination. See the applicable documentation.

Lateral forces occur e.g. when pressure is applied to the lifting trolley or the load, or by pulling using a tool or other machine part on the platform. If a lateral force is applied to the load, the tipping angle will increase.

Always observe the utmost caution as it is very difficult to determine how great the current lateral force is.

To achieve safe and efficient operation, the lifting trolley may be fitted with several different types of lifting devices. The current capacity for the lifting trolley with accessories is shown in the instruction manual and in the marking on the lifting device.

If the lifting trolley is altered in relation to its original design as delivered, the original CE marking no longer applies.

In addition to the built-in safety features, additional safety measures may be necessary to the lifting trolley or in its vicinity. Discuss appropriate measures with a Hallins representative or with a safety officer or equivalent.

We recommend that a **Risk analysis** is prepared based on the Machinery Directive for the relevant working situation.

Platform extensions, unevenly distributed loads, point loads or horizontal loads are not permitted, unless this has been specified as permitted for the case in question. Selection of the appropriate lifting trolley is based on the load requirements that apply for each individual application.

5 SAFE USAGE

The lifting trolley has been designed and fitted with safety devices to prevent and avoid injury and accidents. It is nevertheless very important that the user has been properly instructed in the lifting trolley's usage.

- Only use the lifting trolley for its intended purpose.
- The lifting trolley may only be operated by people who have been properly instructed and are authorised to use it. Work tasks are planned and executed in accordance with instructions from the works management.
- Remember that you as user are responsible for ensuring no one is injured.
- The lifting trolley and the work area must be in perfect condition. Defects must be reported to the works management. Never use the lifting trolley if damage or faults have occurred that affect operational safety. Never use the trolley if it has been repaired, modified or adjusted without permission or approval of the person responsible for the trolley.
- Ensure that the lifting trolley is used on a fixed, level and horizontal surface. Maximum incline 2%.
- The operator must have full supervision of the lifting trolley and all parts of the load for the entire time it is in motion.
- The lifting trolley must be used in such a way that injury to person or damage to property never occurs.
- Wear protective boots, and if the work task requires it, protective gloves and protective clothing and other personal protective equipment.
- Operate the lifting trolley from the position behind the trolley handle. The lifting trolley can be fitted with control unit that allows it to be operated from different positions.
- Never put your hands, arms or other body parts or objects in the lifting device when the platform/lifting device is raised.
- Do not lower the platform/lifting device unless the space below it and below the load is free from people or obstructions.
- Do not drive the lifting trolley in its raised position. Be aware that there is a risk for tipping for both the load and lifting trolley.
- Never allow the lifting trolley to come into contact with nearby objects.

REMEMBER THAT THERE IS A GREAT RISK OF INJURY CAUSED BY CRUSHING WHEN WORKING CLOSE TO MACHINERY!

- Pay attention to the risk of collision with other mobile machines and equipment in the workplace.
- Safety devices must not be put out of service or removed.
- Modifications to the lifting trolley that affect operational safety are not permitted.
- Signs and markings must not be removed or made illegible. See also list of signs, Section 13. Check regularly to ensure the signs are intact.
- Only handle loads that have been arranged in a stable and safe way. The load must be carried by the entire platform/lifting device rather than just parts of it.
- Only loads that are within the permitted lifting capacity of the lifting trolley may be

handled.

- The lifting device must be adapted to the shape and dimensions of the load.
- Always try to position the load in the centre of the platform/lifting device to avoid instability. Furthermore, avoid having loads that protrude outside the platform/lifting device, and always ensure that the load is stable on the trolley, and if required, strapped in place. Allow for the risk that the load may start to move, or collapse.
- Use safe and adequate lifting devices when moving loads to and from the lifting trolley. Pay particular attention when handling heavy goods, and goods with dangerous contents.
- The lifting trolley must undergo preventive maintenance on a regular basis for the purpose of avoiding accidents.
- It is prohibited for people to be on the platform/lifting device.
- When the lifting trolley is left unattended, ensure that the wheel brakes are applied, so as to avoid unintentional movement. The brakes must also be applied if this is required by the current work task.
- Take care when handling freely suspended loads.
- Do not use the lifting trolley as a jack for vehicle lifting for example.
- The lifting trolley must not come into direct contact with foodstuffs.
- Do not use the lifting trolley in potentially explosive environments.
- When using in public environments, particularly where children can reach the working area of the machine, the operator must take adequate measures to prevent people from entering the risk zone, for example, by cordoning off the work area, or by fitting the machine with a guard. We recommend that a risk analysis is prepared based on the Machinery Directive for the relevant working situation.
- A load must not be present on the platform/lifting device during inspections, service and repairs.
- The lifting trolley's drive unit is located beneath protective housing. This may only be removed by personnel sufficiently qualified to carry out inspections, service, and repairs.
- Only Hallins original spare parts may be used when replacing parts. Failure to observe this may nullify the warranty obligation in full.
- The motor housing and certain other components are made of plastic. They must not be exposed to flames or corrosive chemicals.
- Observe crushing risk between the platform/lifting device and supporting legs, and between platform/lifting device and mast.

6 USAGE

In order to utilise the qualities of the lifting trolley to the greatest effect and to prevent injury, it is vital that you read through these instructions carefully and that you use the trolley in the correct way.

See Section 5, "Safe use", with respect to safe conditions and risks when handling the machine and its load!

6.1 Transportation

When the lifting trolley is not being used for moving, the brakes on the two wheels that have brakes must always be applied. The platform/lifting device must always be in its lowest position when transporting goods with the lifting trolley.

Never transport goods when the load bed is in raised position.

6.2 Operating the platform/lifting device

The main switch must be ON in order to operate the platform/lifting device, see illustration 1.

Operating then takes place using the control unit (UP/DOWN), see illustration 2.

Remember to always have full supervision of the machine and all parts of the load when operating.

6.3 What to do when you have finished using the lifting trolley

The lifting trolley may be left with the platform/lifting device in raised position following a completed work task, providing this does not cause any undue inconvenience or risks.

We recommend that the platform/lifting device is lowered as a rule to bottom position following completed work task.

Switch off the main switch and ensure that there is no unauthorised use.

7 BATTERY

7.1 Function

The batteries are maintenance-free and are not sensitive to being positioned upright or horizontally.

Only use original batteries in order to eliminate any operational disturbances.

7.2 Battery charging

To ensure the longest service life possible for the batteries, they must be charged at least once every 24 hours, e.g. during the night. The charging process starts immediately after the plug is inserted in the socket. The battery cannot be overcharged as the charger changes to maintenance charging when the battery is fully charged. If the lifting trolley is not used for long periods of time, it should be connected to the electricity socket and left on trickle charge.

7.3 Storage

As the lifting trolley contains batteries it is important how you store the trolley if the machine is not to be used for a long time.

The battery discharges itself when the lifting trolley is not in use. An important and decisive factor for the battery's service life is the temperature the battery is stored at. The battery and the lifting trolley should always be stored in a dry area with an ambient temperature as close as possible to +20°C.

The main switch must always be OFF when the lifting trolley is not being used.

7.4 Recycling batteries

Lead batteries are classified as environmentally hazardous waste and therefore must always be sent for recycling or destruction in order to avoid negative impacts on the environment.

7.5 Battery indicator

The battery indicator shows a constant light when the batteries are charged, the indicator shows the batteries' voltage in ten descending steps, see illustration 1. When the batteries are completely discharged, a column flashes in the red field. If technical faults occur, contact technical service or the lifting trolley's supplier for troubleshooting.

8 CLEANING

As the lifting trolley contains electrical components, it is vital that cleaning is carried out as recommended.

- Remove the load from the platform/lifting device before cleaning

WARNING! Never under any circumstances connect the lifting trolley to the mains when cleaning.

Clean the lifting trolley by wiping the outside with a damp rag.

WARNING! Never rinse the lifting trolley with water at any time!

9 MAINTENANCE

In order for your lifting trolley to operate in the best possible way, it is important that you perform regular maintenance as described below.

- Remove the load from the platform/lifting device before starting maintenance work.
- Inspections, service and repairs must be carried out by qualified personnel.

If you do not have your own technical competency, contact your lifting trolley supplier for assistance.

Document any checks and repairs in a register, see chapter 10 Operation book • service and maintenance.

Daily

1. Check that the charger is not connected to the lifting trolley
2. Check that the lifting trolley's control unit, charger and cable stand are not defective
3. Clean the lifting trolley according to cleaning instructions

Every month

1. Check all electrical connections and components and rectify any damage and wear. Replace with new parts where necessary.
2. Check the chassis, mast and load bed as regards all types of defects, cracks, misalignment, corrosion etc., and that all locking devices are in place and correctly attached.
3. Check that all wheels rotate freely and that the tyre rubber is intact. Lubricate the ball bearings in the race.
4. Check that the wheel brakes are undamaged and work properly.
5. Check that the drive chain is undamaged.
6. Check that all stickers are legible and are in their right places.
7. Check that any strapping devices that may be used for the goods are intact and in working order
8. Lubricate the inside of the mast with oil spray

10 OPERATION BOOK • SERVICE AND MAINTENANCE

Product service book:

Part number: _____

Serial number: _____

Delivered: _____

Service interval: _____

Example of content that must be completed during each service.

SERVICE & MAINTENANCE

Date: _____

Signature: _____

Observations: _____

11 TROUBLESHOOTING

The lifting trolley has been designed and tested to achieve optimal operational reliability and service life, under the proviso that routine maintenance is carried out in accordance with the specified instructions.

In the event of malfunction, always remove the load from the platform/lifting device before carrying out troubleshooting and repairs. Inspections, service and repairs must be carried out by qualified repairmen.

Symptom Procedure

Load bed does not move on signal

- A. Check that control unit and charger are not defective
- B. Connect the power cable to the mains and let it remain on charge for at least 8 hours.

If problems persist after you have taken these measures, you should contact an authorised repairman or your supplier.

12 INSTRUCTIONS FOR RE-USE

Do not throw the spent batteries away, but dispose of them at an organised collection point.

The machine is manufactured from recyclable materials, or of materials that can be reused. Worn products are to be sent for recycling at a suitable company.

13 SIGNS



ENDAST
BEHÖRIG
ANVÄNDARE
ONLY
AUTHORIZED
USER

Authorised users
only



Do not stand on or underneath
the loading platform



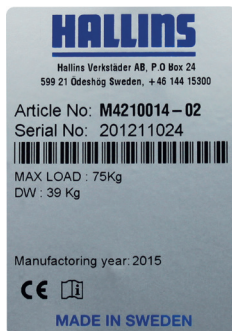
Off <- -> On



Warning! Risk of crushing



Max. distributed
load



Machine sign



DO NOT wash



(In compliance with EU's Machinery Directive 2006/42/EU, Appendix 2 A)

Manufacturer
AB Hallins Verkstäder
PO Box 24, SE-599 21 ÖDESHÖG
SWEDEN

Tel.: +46 (0)144-15300

Fax: +46 (0)144-31400

Email: info@hallins.com

Represented by
Hereby declare that.

- a. Newton 50-250
- b. Minilifter 75
- c. Reflex 75 IP54
- d. Noname 75 IP54
- e. Reflex 75 vit

all applicable components have been manufactured in accordance with European parliaments and Council Directive 2006/42/EG of the 17th May 2006.

The undersigned is authorised to compile the technical documentation.
ÖDESHÖG, 2015-06-01

Tommy Hallin, MD



HANDBUCH

BEDIENUNGSANLEITUNG IM ORIGINAL

HUBWAGEN

50–250 kg v.02/03

Inhalt

1	EINLEITUNG	28
2	LIEFERUNG UND MONTAGE	28
3	GARANTIE	28
4	VORGESEHENER EINSATZ • TECHNISCHE DATEN	29
5	SICHERER BETRIEB	31
6	BETRIEB	33
	6.1 Standortwechsel	33
	6.2 Steuerung der Plattform/Hebevorrichtung	33
	6.3 Maßnahmen nach dem Einsatz	34
7	BATTERIE	34
	7.1 Funktion	34
	7.2 Batterieladevorgang	34
	7.3 Aufbewahrung	34
	7.4 Batterie-Recycling	34
	7.5 Batterieanzeige	34
8	REINIGUNG	35
9	WARTUNG	35
10	FAHRTENBUCH • SERVICE UND WARTUNG	36
11	FEHLERSUCHE	36
12	ENTSORGUNGSVORSCHRIFTEN	37
13	SCHILDER	37
	CE: EG-KONFORMITÄTSERKLÄRUNG	38

ZUBEHÖR: (Siehe Beschreibungen auf unserer Homepage www.newtonlifters.com)

Bei Verwendung unserer Zubehörteile als Lastenträger lassen sich bestimmte Arbeiten effektiv und sicher erledigen. Beispiele für derartige Arbeiten sind große Milchverpackungen, Speisebehälter, Materialrollen mit Hohlkern, Anheben und Drehen von großen Behältern (auch zylindrisch) etc.

TECHNISCHE DOKUMENTATION

Sonstige Unterlagen, z. B. Ersatzteilverzeichnisse, Schaltpläne und andere technische Informationen können von Hallins Sales AB angefordert werden.

Die Kontaktdaten befinden sich unter www.newtonlifters.com.

Beispiele: Ersatzteilverzeichnisse, Schaltpläne und sonstige technische Informationen

1 EINLEITUNG

Vielen Dank für Ihre Entscheidung zugunsten eines Hubwagens von Hallins. Die aktuelle Artikel- und Seriennummer ist dem Typenschild zu entnehmen.

Wichtiger Hinweis: Der Hubwagen darf nur von befugtem Personal bedient werden!

Zur Einweisung gehört auch, diese Bedienungsanleitung durchzulesen • und sie zu befolgen!

Es ist äußerst wichtig, dass die Bedienungsanleitung vor der ersten Anwendung des Hubwagens gelesen und verstanden wird.

Bei Fragen ist Kontakt zum Händler aufzunehmen.

Diese Bedienungsanleitung muss allen betroffenen Mitarbeiterinnen und Mitarbeitern zur Verfügung stehen und geschützt aufbewahrt werden. Wenn die Hubsäule an einem anderen Arbeitsplatz eingesetzt werden soll, muss diese Bedienungsanleitung mit übergeben werden.

Für eine effiziente und sichere Arbeit sind eine ordnungsgemäße Benutzung und Bedienung sowie die erforderlichen Inspektions- und Wartungsmaßnahmen entscheidend.

2 LIEFERUNG UND MONTAGE

Der Hubwagen wird wie folgt geliefert:

- entweder stehend auf einer Palette mit Schutzfolie
- oder liegend im Karton (Maschine teilweise zerlegt), eine **Montageanleitung** liegt bei.

Nach dem Auspacken ist das Verpackungsmaterial dem organisierten Recycling zuzuführen.

Sicherstellen, dass die Maschine unbeschädigt ist. Eventuelle Schäden sind dem Spediteur und Hallins mitzuteilen.

Nachträglich einzubauendes Zubehör muss entsprechend der beigefügten Einbauanleitung montiert werden.

Der Hubwagen muss mit ausreichenden Hebevorrichtungen verwendet werden.

Achtung! Vor dem ersten Einsatz müssen die Batterien des Hubwagens mindestens 8 Stunden lang aufgeladen werden.

3 GARANTIE

Entsprechend den Garantiebedingungen in **NL-09** und **ORGALIME S 2012** übernimmt der Hersteller die Behebung aller Störungen, die auf Herstellungs- oder Materialfehler zurückzuführen sind und die innerhalb von zwölf (12) Monaten nach Auslieferung auftreten.

Die Bedingungen im einzelnen sind NL-09 oder ORGALIME S 2012 zu entnehmen.

Achtung! Mitunter gelten andere Garantiebestimmungen.

Die gültigen Garantiebestimmungen sind der jeweiligen Auftragsbestätigung zu entnehmen.

Die Garantie gilt nur, wenn Überprüfungen und Wartungsmaßnahmen entsprechend dieser Bedienungsanleitung erfolgt sind. Unter die Garantie fallen **keine** Kosten für übliche und entsprechend dieser Bedienungsanleitung erforderliche Wartungsmaßnahmen, Einstellungen oder regelmäßige Feineinstellungen. Auch die Personalkosten für solche Arbeiten sind von der Garantie nicht abgedeckt.

Die Garantieansprüche verfallen bei Schäden, die durch missbräuchliche oder fehlerhafte Verwendung des Gerätes entstanden sind.

4 VORGEGEHENER EINSATZ • TECHNISCHE DATEN

Der Hubwagen von Hallins ist als Arbeitstisch und zur Waren- und Güterbeförderung sowie für die komfortable Beförderung zwischen verschiedenen Arbeitsplätzen mit oder ohne Last vorgesehen, und zwar in geschlossenen Räumen und unter normalen Industriebedingungen hinsichtlich Temperatur, Feuchtigkeit und Lichtverhältnissen (mind. 200 lux). Der Untergrund muss eben und fest sein und darf weder rutschig sein noch Löcher oder Bodenwellen aufweisen.

Typische Einsatzmöglichkeiten sind die Materialbeförderung in Großküchen; das Einräumen von Waren in Geschäften und Lagerhäusern; Werkzeugwechsel sowie Montage-, Service- und Reparaturarbeiten an Maschinen.

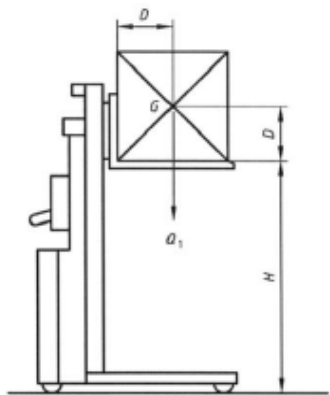
Technische Daten

BEZEICHNUNG	NEWTON 50	NEWTON 70	NEWTON 100	NEWTON 150	NEWTON 250
Artikelnummer	M4210020-03	M4210021-03 M4210022-03	M4210023-03 M4210024-03	M4210026-03 M4210027-03	M4210029-03 M4210030-03
Eigengewicht	38 kg	36 / 38 kg	44 / 45 / 46 kg	47 / 48 / 49 kg	91 / 93 kg
Höchstlast*	50 kg	70 kg	100 kg	150 kg	250 kg
Schwerpunkt (D)	225 mm	230 mm	230 mm	230 mm	250 mm
Schalldruch	< 70 dB (A)	< 70 dB (A)	< 70 dB (A)	< 70 dB (A)	< 70 dB (A)

Technische Daten

BEZEICHNUNG	MINILIFTER 75	REFLEX 75 IP54	NONAME75IP54	REFLEX 75 VIT
Artikelnummer	M4210010-02	M4210014-02	M4210005-02	M4210000-02
Eigengewicht	39 kg	41 kg	41 kg	41 kg
Höchstlast*	75 kg	75 kg	75 kg	75 kg
Schwerpunkt (D)	235 mm	230 mm	230 mm	230 mm
Schalldruch	< 70 dB (A)	< 70 dB (A)	< 70 dB (A)	< 70 dB (A)

* Eigengewicht und Höchstlast beziehen sich auf die Basisausführung jeweiligen Maschine inkl. glatter, rechteckiger Ladefläche und bei gleichmäßig über die Ladefläche verteilter Last. Für andere Hebevorrichtungen aus unserem Standardsortiment oder bei spezieller Kundenanpassung gelten andere Daten. Das entsprechende Zubehör ist unserer Produktbroschüre zu entnehmen.



Der Hubwagen ist für folgende Belastungsfälle vorgesehen:

- 100 % der Nennlast verteilt über die gesamte Fläche der Plattform
- Punktuelle Belastungen sind nicht zulässig.
- Der Schwerpunkt der Last muss in der Mitte der Plattform liegen.
- Seitenkräfte dürfen nicht auftreten.

Zeichenerklärung

D = Standardmaß für den Schwerpunktabstand der Last

G = Schwerpunktzentrum

H = Standardisierte Hubhöhe

Q_1 = Last

Achtung! Andere Hebevorrichtungen können sich auf den jeweiligen Belastungsfall auswirken, siehe aktuelle Dokumentation.

Seitenkräfte entstehen zum Beispiel dadurch, dass gegen Last oder Hubwagen gedrückt oder dass ein Werkzeug oder Maschinenteil auf die Plattform gezogen wird. Wenn die Last Seitenkräften ausgesetzt wird, erhöht sich die Kippgefahr. Etwaige Seitenkräfte lassen sich nur sehr schwierig einschätzen, daher ist gegebenenfalls allergrößte Vorsicht geboten.

Für den sicheren und effizienten Einsatz kann der Hubwagen mit mehreren unterschiedlichen Hebevorrichtungstypen als der standardmäßigen einfachen Plattform ausgestattet sein. Die aktuelle Kapazität von Hubwagen mit Zubehör geht aus dem Handbuch des Zubehörs und dem Typenschild der Hebevorrichtung hervor.

Wenn die ursprünglich ausgelieferte Ausführung des Hubwagens verändert wird, gilt die ursprüngliche CE-Kennzeichnung nicht mehr.

Es kann neben den im Hubwagen eingebauten Sicherheitsvorrichtungen erforderlich sein, am oder beim Hubwagen weitere Sicherheitsmaßnahmen vorzusehen. Gegebenenfalls sind erforderliche Schritte mit dem Hallins-Vertreter, dem Sicherheitsbeauftragten oder dergl. zu besprechen.

Wir empfehlen, für die jeweilige Einsatzsituation eine **Gefahrenanalyse** entsprechend der Maschinenrichtlinie vorzunehmen.

Plattformerweiterungen, ungleichmäßig verteilte Lasten, Punkt- und horizontale Lasten sind unzulässig, sofern sie nicht ausdrücklich für den jeweiligen Fall zugelassen werden.

Der entsprechende Hubwagen muss unter Berücksichtigung der Belastungsvoraussetzungen jedes einzelnen Einsatzes ausgewählt werden.

5 SICHERER BETRIEB

Der Hubwagen ist so gebaut und solchermaßen mit Sicherheitseinrichtungen ausgestattet, dass Schäden und Unfälle vermieden werden. Dennoch ist es von außerordentlicher Wichtigkeit, dass die Mitarbeiterinnen und Mitarbeiter, die die Hubsäule bedienen, ordnungsgemäß und gründlich in deren Bedienung eingewiesen werden.

- Den Hubwagen nur in den vorgesehenen Einsatzbereichen verwenden.
 - Der Hubwagen darf nur von Personen bedient werden, die in seine Bedienung besonders eingewiesen wurden und die zu seiner Bedienung befugt sind. Die Arbeitsaufgaben werden entsprechend den Anweisungen der Vorgesetzten geplant und ausgeführt.
 - Bitte beachten: Der Bediener ist dafür verantwortlich, dass niemand zu Schaden kommt.
 - Hubwagen und Arbeitsumgebung müssen in ordnungsgemäßem Zustand sein. Störungen müssen den Vorgesetzten mitgeteilt werden. Der Hubwagen darf im Falle von Schäden oder Störungen nicht eingesetzt werden, sofern sich diese auf Betriebs- oder Funktionsicherheit auswirken können. Der Hubwagen darf nicht benutzt werden, wenn er ohne das Einverständnis oder die Genehmigung der zuständigen Person repariert, verändert oder angepasst wurde.
 - Der Hubwagen darf nur auf festen, ebenen und waagerechten Flächen eingesetzt werden. Die Neigung darf höchstens 2 % betragen.
 - Der Bediener muss den Hubwagen sowie alle Teile der Ladung während der gesamten Zeit, in der sich der Hubwagen in Bewegung befindet, vollständig unter Aufsicht haben.
 - Die Bedienung muss derart erfolgen, dass keine Gefahr von Verletzungen oder Schäden auftritt.
 - Es sind Sicherheitsschuhe zu tragen. Wenn die jeweilige Arbeit dies erfordert, muss man auch Schutzhandschuhe und Schutzkleidung sowie sonstige persönliche Schutzausrüstung verwenden.
- Der Hubwagen wird am Bedienerplatz hinter dem Handgriff des Hubwagens bedient. Er ist mit einer Steuervorrichtung ausgestattet, die eine Bedienung von verschiedenen Positionen aus ermöglicht.
- Niemals Hände, Arme oder andere Körperteile oder Gegenstände in die Hebevorrichtung stecken, wenn sich die Plattform/Hebevorrichtung in angehobenem Zustand befindet.
 - Die Plattform/Hebevorrichtung niemals absenken, wenn sich darunter oder unter der Ladung Personen oder Hindernisse befinden.
 - Den Hubwagen nicht mit angehobener Last bewegen. Die Kippgefahr sowohl der La-

• dung als auch des Hubwagens beachten!

- Darauf achten, dass der Hubwagen nirgendwo anstößt.

BEI ARBEITEN IN DER NÄHE DER MASCHINE BESTEHT GROSSE QUETSCHGEFAHR!

- Zusammenstöße mit anderen mobilen Maschinen oder Ausrüstungsgegenständen in der Arbeitsumgebung sind zu vermeiden!
- Die Sicherheitsvorrichtungen dürfen weder ausgeschaltet noch abgebaut werden.
- Veränderungen des Hubwagens, die sich auf die Betriebs- oder Funktionssicherheit auswirken, sind unzulässig.
- Schilder und Kennzeichnungen an der Hubsäule dürfen weder abgebaut noch unleserlich gemacht werden. Siehe auch Schilderverzeichnis in Abschnitt 13. Regelmäßig überprüfen, ob sich alle Schilder in einem ordnungsgemäßen Zustand befinden.
- Es dürfen nur stabile und sicher aufzustellende Ladungen befördert werden. Die Ladung muss auf der gesamten Plattform/Hebevorrichtung ruhen, nicht nur auf einem Teil davon.
- Es dürfen nur Ladungen befördert werden, die im Rahmen der zulässigen Höchstlast der Hubsäule liegen.

Die Hebevorrichtung muss Form und Abmessungen der Ladung entsprechen.

- Grundsätzlich sollte versucht werden, die Ladung so mittig wie möglich auf der Plattform/Hebevorrichtung anzuordnen, damit Instabilität vermieden wird. Es sind Ladungen zu vermeiden, die über die Plattform/Hebevorrichtung hinausragen. Grundsätzlich ist darauf zu achten, dass die Ladung stabil auf dem Hubwagen platziert und bei Bedarf verzurrt wird. Es ist immer zu bedenken, dass die Ladung ins Rollen oder ins Rutschen kommen kann.
- Es sind sichere und ausreichende Hebevorrichtungen zu verwenden, wenn die Ladung auf den Hubwagen gestellt oder von ihm abgeladen wird. Bei schweren Lasten sowie bei Gefahrgut besonders vorsichtig vorgehen.
- Zur Vorbeugung von Unfällen muss der Hubwagen regelmäßig gewartet werden.
- Personen dürfen sich nicht auf der Plattform/Hebevorrichtung aufhalten.
- Wenn der Hubwagen ohne Aufsicht abgestellt wird, ist sicherzustellen, dass die Radbremsen zur Verhinderung unbeabsichtigter Bewegungen angezogen sind. Die Bremsen sind außerdem auch dann anzuziehen, wenn der jeweilige Arbeitseinsatz dieses erforderlich macht.
- Beim Umgang mit frei schwebender Last ist äußerst vorsichtig zu arbeiten.
- Der Hubwagen darf nicht als Wagenheber etwa zum Anheben von Fahrzeugen eingesetzt werden.
- Der Hubwagen darf nicht in unmittelbarem Kontakt mit Lebensmitteln kommen.
- Der Hubwagen darf nicht in explosionsgefährdeter Umgebung eingesetzt werden.
- Beim Einsatz in öffentlichen Umfeldern, vor allem in der Nähe von Kindern, muss

der Bediener ausreichende Sicherheitsvorkehrungen treffen, um zu vermeiden, dass Personen in die Nähe der Maschine kommen, zum Beispiel durch Absperrung des Arbeitsbereiches oder durch Ausrüstung der Hubsäule mit entsprechender Sicherheitsausrüstung. Wir empfehlen, für die jeweilige Einsatzsituation eine Gefahrenanalyse entsprechend der Maschinenrichtlinie vorzunehmen.

- Bei Inspektionen, Service- und Reparaturarbeiten darf sich keine Ladung auf der Plattform/Hebevorrichtung Lastträger befinden.
- Der Antrieb des Hubwagens befindet sich unter einer Schutzabdeckung. Diese darf nur von Personen abgenommen werden, die eine für Inspektions-, Service- und Reparaturarbeiten ausreichender Kompetenz haben.
- Beim Austausch von Teilen dürfen ausschließlich Hallins-Ersatzteile verwendet werden. Anderenfalls können alle Garantieansprüche verfallen.
- Die Motorraumhaube und einige andere Teile sind aus Kunststoff. Diese dürfen weder Flammen noch ätzenden Chemikalien ausgesetzt werden.
- Die Quetschgefahr zwischen Ladefläche und Stützbein sowie zwischen Ladefläche und Hubmast ist stets zu beachten!

6 BETRIEB

Der richtige Einsatz des Hubwagens und die Verhinderung von Schäden und Unfällen setzen voraus, dass diese Bedienungsanleitung genau gelesen wurde und der Hubwagen entsprechend bedient werden kann.

Zur sicheren Bedienung und zu Gefahren an Gerät und Ladung siehe Abschnitt 5 „Sicherer Betrieb“.

6.1 Standortwechsel

Wenn der Hubwagen abgestellt wird, müssen die Bremsen an den beiden bremsbaren Rädern grundsätzlich angesetzt werden. Bei der Beförderung von Gütern mithilfe des Hubwagens muss die Plattform/Hebevorrichtung immer möglichst weit abgesenkt sein.

Den beladenen Hubwagen niemals mit der Ladefläche in angehobener Position bewegen.

6.2 Steuerung der Plattform/Hebevorrichtung

Die Plattform/Hebevorrichtung kann nur bedient werden, wenn der Hauptschalter auf EIN gestellt ist, siehe Abbildung 1.

Die Bedienung erfolgt dann mit der Steuervorrichtung (AUF/AB), siehe Abbildung 2.

Während der Beförderung grundsätzlich das gesamte Gerät und alle Teile der Ladung im Auge behalten.

6.3 Maßnahmen nach dem Einsatz

Nach Beendigung der Arbeiten kann die Plattform/Hebevorrichtung in angehobener Position belassen werden, sofern dies nicht zu Schwierigkeiten oder Problemen führt.

Es empfiehlt sich, die Plattform/Hebevorrichtung nach Einsatzende grundsätzlich möglichst weit abzusenken.

Den Hauptschalter ausschalten und den Hubwagen so abstellen, dass eine unbefugte Benutzung nicht möglich ist.

7 BATTERIE

7.1 Funktion

Die Batterien sind wartungsfrei und können stehend oder liegend eingesetzt werden. Zur Vermeidung eventueller Betriebsstörungen sind nur Originalbatterien zu verwenden.

7.2 Batterieladevorgang

Um die Lebensdauer der Batterien zu optimieren, müssen die Batterien mindestens einmal täglich aufgeladen werden, zum Beispiel während der Nacht. Das Aufladen beginnt, sobald der Netzstecker in eine Netzsteckdose gesteckt wird. Die Batterie kann nicht überladen werden, da die Ladeeinheit in den Wartungszustand umschaltet, sobald die Batterien voll sind. Wenn der Hubwagen über einen längeren Zeitraum nicht benutzt wird, ist er zur Sicherstellung der Batterieladung an die Stromversorgung anzuschließen.

7.3 Aufbewahrung

Wegen der im Hubwagen eingebauten Batterien ist es wichtig, ihn bei einer längeren Nichtbenutzung richtig aufzubewahren.

Bei Nichtbenutzung des Hubwagens entlädt sich die Batterie von selbst. Die Zeit bis zur vollständigen Selbstentladung ist von Batterie zu Batterie unterschiedlich lang. Ein wichtiger und entscheidender Faktor ist die Lagertemperatur. Die Aufbewahrung sollte an einem trockenen Ort und möglichst bei +20 °C erfolgen.

Der Hauptschalter muss immer auf AUS geschaltet werden, wenn der Hubwagen nicht benutzt wird.

7.4 Batterie-Recycling

Bleibatterien gelten als umweltschädlicher Abfall und müssen daher zur Vermeidung von Umweltschäden nach Verbrauch dem Recycling zugeführt werden.

7.5 Batterieanzeige

Die Batterieanzeige leuchtet dauerhaft, wenn die Batterien geladen sind. Die Spannung der Batterien wird in zehn Stufen angezeigt, siehe Abbildung 3. Wenn die Batterien vollkommen entleert sind, blinkt ein Balken im roten Feld. Bei technischen Fehlern

ist zur Fehlerbeseitigung Kontakt zum technischen Service oder zum Hersteller des Hubwagens aufzunehmen.

8 REINIGUNG

Da der Hubwagen elektrische Bauteile hat, muss die Reinigung unbedingt entsprechend der Empfehlung erfolgen.

- Vor der Reinigung die Ladung von der Plattform/Hebevorrichtung nehmen.

WARNUNG! Während der Reinigung darf der Hubwagen unter keinen Umständen am Stromnetz angeschlossen sein.

Die Hubsäule außen mit einem feuchten Tuch reinigen.

WARNUNG! Die Hubsäule darf unter keinen Umständen mit Wasser abgespült werden!

9 WARTUNG

Zur Optimierung des Hubwagenbetriebs sind die nachstehend beschriebenen Wartungsmaßnahmen regelmäßig auszuführen.

- Vor Aufnahme der Wartungsarbeiten die Ladung von der Plattform/Hebevorrichtung nehmen.
- Inspektionen, Service- und Reparaturarbeiten müssen durch entsprechend ausgebildetes Personal erfolgen.

Wenn keine eigene technische Kompetenz vorhanden ist, muss Kontakt zum Hubwagenhersteller aufgenommen werden.

Durchgeführte Kontrollen und Reparaturen sind zu dokumentieren, siehe Kapitel 10 Fahrtenbuch • Service und Wartung.

Tägliche Wartung

1. Sicherstellen, dass das Ladegerät nicht am Hubwagen angeschlossen ist.
2. Sicherstellen, dass Bediengerät des Hubwagens, Ladegerät und Kabelhalterung in Ordnung sind.
3. Den Hubwagen entsprechend den Reinigungsanleitungen reinigen.

Monatliche Wartung

1. Sämtliche elektrischen Anschlüsse und Komponenten überprüfen und eventuelle Schäden und Verschleiß beheben. Bei Bedarf defekte Teile durch Neuteile ersetzen.
2. Fahrgestell, Rahmen und Ladefläche auf Schäden, Risse, Abschabungen, Korrosion usw. untersuchen. Außerdem Sicherstellen, dass alle Halterungen vorhanden und ordnungsgemäß befestigt sind.

3. Sicherstellen, dass sich alle Räder drehen und die Reifen keine Schäden aufweisen. Die Kugellager der Drehscheibe schmieren.
4. Sicherstellen, dass die Radbremsen unbeschädigt und funktionsfähig sind.
5. Sicherstellen, dass die Antriebskette unbeschädigt ist.
6. Sicherstellen, dass alle Aufkleber lesbar sind und sich an den richtigen Stellen befinden.
7. Sicherstellen, dass die Ladungsverzerrungen unbeschädigt und funktionsfähig sind.
8. Die Innenseite des Hubmastes mit Ölspray schmieren.

10 FAHRTENBUCH • SERVICE UND WARTUNG

Servicebuch des Produktes:

Artikelnummer: _____

Seriennummer: _____

Lieferdatum: _____

Serviceintervall: _____

Beispiel mit Angaben, die zu jedem Servicezeitpunkt einzutragen sind.

SERVICE & WARTUNG

Datum: _____

Unterschrift: _____

Notizen: _____

11 FEHLERSUCHE

Der Hubwagen wurde so entworfen und getestet, dass er sich durch optimale Betriebssicherheit und Lebensdauer auszeichnet, wenn die Routinewartung entsprechend den vorliegenden Anleitungen erfolgt.

Bei einer Funktionsstörung ist zunächst immer die Last von der Plattform/Hebevorrichtung zu entfernen, bevor mit der Fehlersuche und Reparatur begonnen wird. Inspektionen, Service- und Reparaturarbeiten müssen durch entsprechend ausgebildetes Personal erfolgen.

Symptom Maßnahme

Die Ladefläche bewegt sich trotz entsprechendem Signal nicht.

- A. Überprüfen, ob Steuerung und Ladegerät fehlerfrei arbeiten.
- B. Den Netzstecker an das Ladegerät am Hubwagen anschließen und die Batterie mindestens 8 Stunden lang aufladen.

Wenn auch nach diesen Maßnahmen weiterhin Probleme vorliegen, ist Kontakt zu einem offiziellen Reparaturbetrieb oder zum Hersteller aufzunehmen.

12 ENTSORGUNGSVORSCHRIFTEN

Verbrauchte Batterien dürfen nicht mit dem Hausmüll entsorgt werden, sondern sind der geregelten Sondermüll-Entsorgung zuzuführen.

Die Maschine ist aus recycelbarem oder wiederverwendbarem Material hergestellt. Aussortierte Produkte sind zur Entsorgung an geeignete Spezialunternehmen abzugeben.

13 SCHILDER



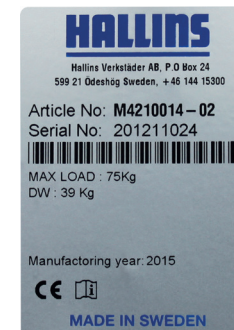
Nicht unter Laste oder Hubebene stehen!



Warnung! Quetschgefahr!



Flächenbelastung



Typenschild



Nicht abspülen!



(Gemäß EU-Maschinenrichtlinie 2006/42/EG, Anlage 2 A)

Hersteller
AB Hallins Verkstäder
Box 24, 599 21 ÖDESHÖG
SCHWEDEN

Tel.: +46 144 153 00
Fax: +46 144 314 00
E-Mail: info@hallins.com

versichert über einen bevollmächtigten Vertreter,
dass der

- a. Newton 50-250
- b. Minilifter 75
- c. Reflex 75 IP54
- d. Noname 75 IP54
- e. Reflex 75 vit

in allen betroffenen Teilen gemäß der RICHTLINIE 2006/42/EG vom 17. Mai 2006
hergestellt worden ist.

Der Unterzeichner ist befugt, die technische Dokumentation zusammenzustellen.
ÖDESHÖG, 2015-06-01

Tommy Hallin, Geschäftsführer

MANUEL D'UTILISATION

INSTRUCTIONS D'UTILISATION ORIGINALES

CHARIOT ELEVATEUR

50–250 kg v.02/03

Sommaire

1	INTRODUCTION	41
2	LIVRAISON ET MONTAGE	41
3	GARANTIE	41
4	UTILISATION PREVUE • DONNEES TECHNIQUES	42
5	SECURITE D'UTILISATION	44
6	UTILISATION	46
	6.1 Déplacement	46
	6.2 Manœuvre du plateau/de l'accessoire de levage	46
	6.3 Dispositions après utilisation	47
7	BATTERIE	47
	7.1 Fonction	47
	7.2 Mise en charge de la batterie	47
	7.3 Stockage	47
	7.4 Recyclage des batteries	47
	7.5 Indicateur de batterie	48
8	NETTOYAGE	48
9	MAINTENANCE	48
10	MANUEL D'UTILISATION • DÉPANNAGE ET MAINTENANCE	49
11	RECHERCHE DE PANNES	49
12	RECYCLAGE	50
13	PANNEAUX	50
	CE: GARANTIE CE DE CONFORMITÉ	51

ACCESSOIRES: (Voir les descriptions sur notre site web www.newtonlifters.com)

En utilisant un de nos accessoires, par exemple un porte-charge, des tâches spécifiques peuvent être effectuées efficacement et en toute sécurité. Par exemple, la manipulation de grands contenants de lait, récipients alimentaires, rouleaux de matériau avec noyau creux, le levage et la rotation de grands récipients, même cylindriques, etc.

DOCUMENTATION TECHNIQUE

D'autres instructions, par exemple, des listes de pièces de rechange, des schémas de câblage et d'autres informations techniques, peuvent être obtenues auprès de Hallins Sales AB. Les coordonnées sont disponibles sur : www.newtonlifters.com

Par exemple, des listes de pièces de rechange, des schémas de câblage et d'autres informations techniques

1 INTRODUCTION

Nous avons le plaisir de vous livrer un chariot élévateur Hallins.

Le numéro d'article et le numéro de référence sont indiqués sur la plaque signalétique de la machine.

N'oubliez pas que : **Seul le personnel autorisé peut utiliser le chariot élévateur !**

L'habilitation recouvre l'obligation de connaître les instructions et de les suivre !

Il est très important de lire et de comprendre les instructions avant de commencer à utiliser le chariot élévateur.

Si vous avez des questions, contactez votre fournisseur.

Ce manuel d'instruction doit être mis à la disposition du personnel concerné, et être entreposé à un emplacement protégé. Il doit accompagner l'équipement lorsque ce dernier est transféré à un autre poste de travail.

Une utilisation, ainsi que des commandes, inspections et interventions d'entretien correctes subordonnent l'efficacité et la sécurité du travail.

2 LIVRAISON ET MONTAGE

Le chariot élévateur est fourni :

- Debout sur une palette, enveloppé d'un film plastique de protection ou
- Couché dans un carton (machine partiellement démontée), accompagné *d'instructions* de montage

Après le déballage, apportez le matériel d'emballage dans un centre de recyclage organisé.

Vérifiez que la machine n'est pas endommagée. Signalez tout dommage au transporteur et à Hallins.

Les accessoires éventuels qui ne sont pas prémontés doivent être mis en place conformément aux instructions les accompagnant dans leur emballage.

Vous devez manipuler le chariot élévateur à l'aide de dispositifs de levage appropriés.

ATTENTION ! Avant d'utiliser le chariot élévateur pour la première fois, mettez-le en charge pendant au moins 8 heures.

3 GARANTIE

Conformément à la condition de garantie du document **NL-09** et de **ORGALIME S 2012**, le constructeur remédie à tout problème à un défaut de fabrication ou du matériau, se révélant dans les douze (12) mois suivant la livraison.

Concernant les autres conditions, voir NL-09 ou ORGALIME S 2012.

ATTENTION ! D'autres conditions de garantie peuvent être applicables.

Voir la confirmation de commande concernant les conditions applicables.

Pour que la garantie soit valable, les interventions de contrôle et d'entretien doivent être effectuées conformément aux instructions. Cette garantie ne couvre **pas** les coûts des interventions normales d'entretien, de réglage ou des ajustements réguliers conformément aux instructions. Les coûts de main d'œuvre liés à ces interventions ne sont pas non plus couverts par la garantie. Les dommages liés à un usage non conforme ou à une mauvaise utilisation de l'équipement suspendent l'application de la garantie.

4 UTILISATION PREVUE • DONNEES TECHNIQUES

Le chariot élévateur Hallins est conçu comme table de travail et pour la manutention des marchandises, pour le déplacement facile et efficace avec ou sans charge entre les différents postes de travail, dans des conditions industrielles normales en termes de température, d'humidité et d'éclairage (200 lux minimum). Il doit s'appuyer sur une surface plane, ferme et non glissante, et ne comportant ni creux ni obstacles. La manutention d'objets dans une grande cuisine, le conditionnement de marchandises dans des magasins et des dépôts, le changement d'outillage, le montage, la maintenance et les réparations sur des machines sont des exemples d'utilisations typiques.

Caractéristiques techniques

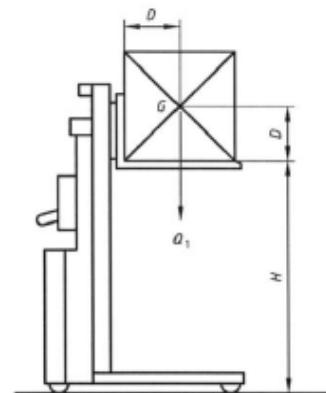
DÉSIGNATION	NEWTON 50	NEWTON 70	NEWTON 100	NEWTON 150	NEWTON 250
No d'article	M4210020-03	M4210021-03 M4210022-03	M4210023-03 M4210024-03 M4210025-03	M4210026-03 M4210027-03 M4210028-03	M4210029-03 M4210030-03
Poids	38 kg	36 / 38 kg	44 / 45 / 46 kg	47 / 48 / 49 kg	91 / 93 kg
Charge max*	50 kg	70 kg	100 kg	150 kg	250 kg
Centre de gravité (D)	225 mm	230 mm	230 mm	230 mm	250 mm
Pression sonore	< 70 dB (A)	< 70 dB (A)	< 70 dB (A)	< 70 dB (A)	< 70 dB (A)

Caractéristiques techniques

DÉSIGNATION	MINILIFTER 75	REFLEX 75 IP54	NONAME75IP54	REFLEX 75 VIT
No d'article	M4210010-02	M4210014-02	M4210005-02	M4210000-02
Poidst	39 kg	41 kg	41 kg	41 kg
Charge max**	75 kg	75 kg	75 kg	75 kg
Centre de gravité (D)	235 mm	230 mm	230 mm	230 mm
Pression sonore	< 70 dB (A)	< 70 dB (A)	< 70 dB (A)	< 70 dB (A)

* Les poids propres et la charge maxi. se réfère à la version de base de chaque machine, y compris le plateau rectangulaire lisse, et avec la charge répartie uniformément sur la surface de charge. Si d'autres accessoires de levage, de notre gamme standard d'accessoires de levage ou spécialement personnalisés, sont utilisés, d'autres données s'appliquent.

Voir les accessoires respectifs dans notre catalogue de produits.



Le chariot élévateur est dimensionné selon les cas de charge suivants :

- 100 % de la charge nominale s'étend sur toute la surface de la plate-forme.
- Les charges ponctuelles sont interdites.
- Le centre de gravité de la charge doit être situé au centre de la plate-forme.
- Les sollicitations latérales sont interdites.

Explication des symboles

D = Dimensions standard pour la distance au centre de gravité de la charge

G = Centre de gravité

H = Hauteur de levage normalisée

Q1 = Charge

ATTENTION ! D'autres accessoires de levage peuvent être utilisés qui influent sur la charge. Voir la documentation en vigueur.

Les sollicitations latérales se produisent notamment en cas de pression contre le chariot ou la charge ou en tirant un outil ou une pièce mécanique, par exemple, sur la plate-forme. Si la charge est soumise à des sollicitations latérales, le moment de bascule augmente.

Il est très difficile de vérifier l'ampleur des sollicitations latérales existantes et il convient donc d'observer toujours la plus grande prudence.

Afin d'obtenir une utilisation sûre et efficace, il est possible d'équiper le chariot élévateur de plusieurs différents accessoires de levage. La capacité actuelle du chariot élévateur avec accessoire est indiquée dans le manuel d'utilisation de l'accessoire et le marquage sur l'accessoire de levage.

Si le chariot élévateur subit des modifications par rapport au modèle livré à l'origine, le marquage CE d'origine n'est plus valable.

En plus des protections intégrées dans le chariot, des mesures de sécurité supplémentaires peuvent être exigées sur ou autour du chariot élévateur. Examinez les mesures nécessaires avec un représentant Hallins ou avec un délégué à la sécurité ou équivalent.

Nous conseillons d'établir une **Analyse des risques** concernant la situation de travail réelle, conformément à la Directive sur les machines.

Les extensions du plateau, les charges mal réparties, ponctuelles ou horizontales ne sont pas autorisées, dans la mesure où elles ne sont pas expressément prévues dans le cas concerné. Le choix d'un chariot élévateur adapté doit se fonder sur les conditions de charge pour chaque application.

5 SECURITE D'UTILISATION

La conception et l'équipement du chariot élévateur incluent les dispositifs de sécurité destinés à prévenir et à éviter les dommages et les accidents. Il est toutefois essentiel que l'utilisateur connaisse parfaitement le mode d'utilisation du chariot élévateur.

- N'utilisez le chariot élévateur que pour les objectifs auxquels il est destiné.
- Le chariot élévateur ne doit être utilisé que par des personnes spécifiquement informées, et habilitées à l'utiliser. Les tâches doivent être planifiées et réalisées conformément aux instructions de l'encadrement.
- N'oubliez pas que vous avez la responsabilité, en tant qu'utilisateur, de veiller à ce que personne ne soit blessé.
- Le chariot élévateur et la zone de travail doivent être en très bon état. Les défaillances doivent être signalées à l'encadrement. Le chariot élévateur ne doit pas être utilisé en cas de dommages ou de défauts influant sur la sécurité de l'exploitation ou du fonctionnement. Le chariot élévateur ne doit pas être utilisé s'il a été réparé, modifié ou adapté sans l'autorisation et l'approbation de la personne responsable.
- Veillez à ce que le chariot élévateur soit utilisé sur une surface ferme, plane et horizontale. Pente maximale : 2 %.
- L'opérateur doit avoir une visibilité complète du chariot élévateur et des éléments de la charge pendant tout le temps de déplacement
- L'utilisation doit se dérouler de manière à éliminer tout risque de dommages aux personnes et aux biens.

Il convient d'utiliser des chaussures de sécurité ainsi que, si les instructions de travail l'exigent, des gants et vêtements de sécurité et tout autre équipement de sécurité personnelle.

- La commande du chariot élévateur est effectuée à partir de la position de commande, derrière la poignée du chariot. Le chariot élévateur peut être équipé d'un dispositif de commande permettant de le manœuvrer depuis différentes positions.
- Ne mettez jamais les mains, les bras ou toute autre partie du corps ou objet dans le dispositif de levage lorsque le plateau/l'accessoire de levage est soulevé.
- N'abaissez le plateau/l'accessoire de levage que si aucune personne ou obstacle ne se trouve dans l'espace au-dessous de celui-ci et de la charge.
- Ne déplacez pas le chariot élévateur avec la charge en position haute. Veillez toujours au risque de renversement de la charge comme du chariot.
- Ne mettez jamais en contact le chariot élévateur avec les objets environnants.

GARDEZ EN MEMOIRE LES RISQUES IMPORTANTS DE PINCEMENT LORS DE TRAVAUX DANS LE CHAMP DE LA MACHINE !

- Prêtez attention aux risques de collision avec d'autres machines et équipements mobiles sur le lieu de travail.
- Les dispositifs de sécurité ne doivent pas être mis hors service ou enlevés.
- Les modifications du chariot élévateur ayant des incidences sur la sécurité de l'exploitation ou du fonctionnement ne sont pas autorisées.
- Les plaques et marquages ne doivent pas être enlevés ou rendus illisibles. Voir également la signification des plaques, section 13. Contrôlez régulièrement que toutes les plaques sont intactes.
- Seules les charges installées de manière stable et sûre peuvent être manutentionnées. La charge doit être supportée par la totalité du plateau/de l'accessoire de levage, et non par certaines parties uniquement.
- Seules les charges correspondant à la capacité de levage autorisée peuvent être manipulées.
- Le dispositif de levage doit être adapté à la forme et aux dimensions de la charge.
- Efforcez-vous toujours de placer la charge au centre du plateau/accessoire de levage afin d'éviter toute instabilité. Evitez également de faire dépasser la charge au-dehors du plateau/de l'accessoire de levage et contrôlez qu'elle reste bien sur le chariot. Arrimez-la si nécessaire. Prenez en compte les risques de perte d'une charge qui roule ou s'écroule.
- Utilisez des dispositifs de levage sûrs et adaptés pour le placement et la reprise des charges sur le chariot élévateur. Portez une attention particulière à la manutention des objets lourds, ainsi que des objets ayant un contenu dangereux.
- Le chariot élévateur doit être régulièrement soumis à un entretien préventif afin de prévenir les accidents.
- Les personnes ne doivent en aucun cas se tenir sur le plateau/l'accessoire de levage.
- Lorsque le chariot est laissé sans surveillance, veillez à enclencher les freins des roues afin d'éviter tout déplacement intempestif. Les freins doivent également être enclenchés lorsque les tâches à effectuer l'exigent.
- Observez la plus grande prudence lors de la manutention de charges oscillant librement.
- N'utilisez jamais le chariot élévateur comme un cric pour soulever un véhicule, par exemple.
- Le chariot élévateur ne doit pas entrer en contact direct avec des produits alimentaires.
- N'utilisez pas le chariot élévateur en milieu potentiellement explosif.
- En cas d'utilisation dans un lieu public, en particulier lorsque des enfants sont susceptibles de se trouver dans le champ de travail de la machine, l'opérateur doit prendre des

mesures suffisantes afin d'empêcher les personnes de pénétrer dans la zone à risques, par exemple en la fermant, ou en équipant la machine de dispositifs de sécurité. Nous conseillons d'établir une Analyse des risques concernant la situation de travail réelle, conformément à la Directive sur les machines.

- Aucune charge ne doit se trouver sur le plateau/l'accessoire de levage lors des inspections, de la maintenance et des réparations.
- Le mécanisme d'entraînement du chariot élévateur est placé dans un compartiment de protection. Celui-ci ne doit être ouvert que par des membres du personnel possédant des compétences suffisantes en matière d'inspection, de maintenance et de réparation.
- Seules les pièces de rechange originales Hallins peuvent être utilisées lors du remplacement de pièces. Dans le cas contraire, la garantie cesse d'être applicable dans son intégralité.
- Le compartiment moteur et certains autres éléments sont en matière plastique. Ils ne doivent pas être exposés au feu ou à des produits chimiques corrosifs, par exemple.
- Attention aux risques de pincement entre le plateau/l'accessoire de levage et l'étrésillon, ainsi qu'entre le plateau/l'accessoire de levage et le mât.

6 UTILISATION

Afin de profiter au mieux des capacités du chariot élévateur, tout en prévenant et en évitant les risques, il est essentiel de lire soigneusement les instructions et d'utiliser le chariot de manière appropriée.

Voir la section 5 « Sécurité d'utilisation » pour les conditions de sécurité et les risques liés à la manutention de la machine et de la charge.

6.1 Déplacement

Lorsque le chariot élévateur n'est pas utilisé pour le déplacement, les freins sur ces deux roues doivent toujours être enclenchés. Lors du transport de marchandises avec le chariot élévateur, le plateau/l'accessoire de levage doit toujours être au niveau le plus bas.

Ne transportez jamais de marchandises avec le plateau porte-charge en position haute.

6.2 Manœuvre du plateau/de l'accessoire de levage

Afin de pouvoir commander le plateau/l'accessoire de levage, l'interrupteur principal doit être en position MARCHÉ.

La commande est ensuite effectuée à l'aide du dispositif de commande ((HAUT/BAS), voir illustration 2.

Veillez à toujours avoir une vision totale de la machine et des éléments de la charge pendant toute la manœuvre.

6.3 Dispositions après utilisation

Le chariot élévateur peut, une fois le travail terminé, être laissé avec le plateau/l'accessoire de levage en position haute, à condition que ceci n'implique ni inconvénients, ni risques.

Nous conseillons d'abaisser généralement le plateau/l'accessoire de levage jusqu'au sol une fois le travail achevé.

Mettez l'interrupteur en position d'arrêt et veillez à ce qu'aucune utilisation intempestive ne puisse se produire.

7 BATTERIE

7.1 Fonction

Les batteries sont sans entretien et peuvent être placées à l'horizontale ou la verticale. Utilisez uniquement des batteries d'origine pour éliminer tout éventuel dysfonctionnement.

7.2 Mise en charge de la batterie

Afin de prolonger la vie des batteries, elles doivent être rechargées chaque jour pendant une certaine période, par exemple durant la nuit. Le processus de charge démarre dès que la prise est branchée à un connecteur. La batterie ne peut être mise en surcharge dans la mesure où la charge s'interrompt lorsque la batterie est entièrement chargée. Si le chariot élévateur n'est pas utilisé pendant de longues périodes, il doit être branché sur une prise électrique pour qu'une charge d'entretien soit effectuée.

7.3 Stockage

Étant donné que le chariot élévateur contient des batteries, il est essentiel de le stocker s'il ne doit pas être utilisé pendant un temps assez long.

La batterie se décharge lorsque le chariot n'est pas utilisé. La température à laquelle les batteries sont stockées est un facteur essentiel et déterminant pour la durée de vie des batteries. Le stockage du chariot élévateur et des batteries doit toujours être effectué dans un local sec, dont la température s'approche le plus possible de +20°C.

L'interrupteur principal doit toujours être en position ARRÊT lorsque le chariot n'est pas utilisé.

7.4 Recyclage des batteries

Les batteries au plomb sont classifiées comme des déchets dangereux pour l'environnement ; elles doivent donc toujours être envoyées pour recyclage ou réutilisation afin d'éviter que l'environnement n'en souffre.

7.5 Indicateur de batterie

L'indicateur de batterie émet une lumière verte lorsque les batteries sont chargées. L'indicateur indique la tension des batteries en dix étapes décroissantes, voir illustration 3. Quand les batteries sont déchargées, une barre clignote dans le champ rouge. En cas de problème technique, contactez le service technique ou le fournisseur du chariot élévateur pour obtenir l'aide nécessaire.

8 NETTOYAGE

Le chariot élévateur contenant des composants électriques, il est très important d'effectuer un nettoyage conformément à la description conseillée.

- Retirez la charge du plateau/de l'accessoire de levage avant de procéder au nettoyage.

Attention ! Le chariot élévateur ne doit en aucun cas être branché sur le secteur lors du nettoyage.

Nettoyez le chariot en l'essuyant à l'extérieur à l'aide d'un chiffon humide.

Attention ! Le chariot élévateur ne doit en aucun cas être rincé avec de l'eau !

9 MAINTENANCE

Pour que votre chariot élévateur fonctionne de manière optimale, il est important d'effectuer un entretien régulier conformément aux consignes ci-dessous.

- Retirez la charge du plateau/de l'accessoire de levage avant d'effectuer les opérations d'entretien.
- Les inspections, la maintenance et les réparations doivent être effectués par un personnel compétent.

Si vous n'avez aucune compétence technique, contactez le fournisseur du chariot élévateur pour obtenir l'aide nécessaire.

Les contrôles et réparations effectués doivent être documentés, voir le chapitre 10 Manuel d'utilisation • dépannage et entretien.

Tous les jours

1. Vérifiez que le chargeur n'est pas branché au chariot.
2. Vérifiez que le dispositif de commande du chariot, le chargeur et le poste de mise en charge fonctionnent correctement.
3. Nettoyez le chariot conformément aux instructions de nettoyage.

Tous les mois

1. Vérifiez toutes les connexions et tous les composants électriques et remédiez aux éventuels dommages et usure. Remplacez éventuellement par des pièces neuves.
2. Contrôlez le châssis, le bâti et le plan de charge, afin de repérer tous les types de défauts, fissures, gauchissements, corrosion etc., et vérifiez que tous les dispositifs de

blocage sont en place et correctement fixés.

3. Vérifiez que toutes les roues tournent librement ainsi que l'intégralité du bandage en caoutchouc. Lubrifiez le palier du rail de roulement.
4. Vérifiez que les freins de stationnement ne sont pas endommagés et qu'ils fonctionnent correctement.
5. Vérifiez que la chaîne d'entraînement n'est pas endommagée.
6. Vérifiez que toutes les décalcomanies sont lisibles et se trouvent à leur place.
7. Vérifiez que les dispositifs éventuels de fixation des marchandises sont entiers et fonctionnels.
8. Lubrifiez l'intérieur de la colonne à l'aide d'huile en spray.

10 MANUEL D'UTILISATION - DÉPANNAGE ET MAINTENANCE

Manuel d'entretien du produit:

Numéro d'article: _____

Numéro de série: _____

Fourni le: _____

Intervalles de service: _____

Exemple de contenu à indiquer à chaque mesure de service.

MAINTENANCE & ENTRETIEN

Date : _____

Signature : _____

Note : _____

11 RECHERCHE DE PANNES

Le chariot élévateur est conçu et éprouvé de manière à assurer la sécurité d'exploitation et la durée de vie optimales, à condition que la maintenance ordinaire soit effectuée conformément aux instructions.

En cas de perturbation du fonctionnement, retirez toujours la charge du plateau/de l'accessoire de levage avant d'effectuer toute recherche de panne ou réparation. Les inspections, la maintenance et les réparations doivent être effectués par un réparateur habilité.

Symptôme Mesure corrective

Le plateau porte-charge ne bouge pas lors de l'émission du signal

- A. Vérifiez que le dispositif de commande et le chargeur fonctionnent correctement.
- B. Raccordez le cordon d'alimentation au réseau et mettez en charge pendant au moins 8 heures..

Si le problème persiste après avoir pris ces mesures, contactez un réparateur habilité ou votre fournisseur.

12 RECYCLAGE

Ne jetez pas les batteries usagées, mais remettez-les à un point de collecte.
La machine est fabriquée dans des matériaux recyclables ou réutilisables. Les produits en fin de vie doivent être envoyés à une entreprise appropriée pour recyclage.

13 PANNEAUX



Attention!
Écrasement!!



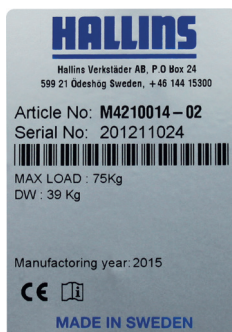
Arrêt Marche



Avertissement ! Risque de coincement



Charge distribuée max.



Plaque de la machine



Ne pas asperger d'eau



(Conformément à la directive CE sur les machines 2006/42/CE, annexe 2 A)

Fabricant

AB Hallins Verkstäder
Box 24, 599 21 ÖDESHÖG
SUEDE

Tél. : 0144-153 00
Télécopie : 0144-314 00
Courrier électronique : info@hallins.com

Représenté par :

Garantit par la présente que le

- a. Newton 50-250
- b. Minilifter 75
- c. Reflex 75 IP54
- d. Noname 75 IP54
- e. Reflex 75 vit

est dans toutes les parties pertinentes fabriqué conformément à la DIRECTIVE DU CONSEIL 2006/42/CE du 17 mai 2006.

Le soussigné est autorisé à établir la documentation technique.
ÖDESHÖG, 2015-06-01

Tommy Hallin, Directeur général



MANUAL DEL USUARIO

MANUAL DE INSTRUCCIONES, VERSIÓN ORIGINAL

CARRETILLA ELEVADORA

50–250 kg v.02/03

Índice

1	INTRODUCCIÓN	54
2	ENTREGA Y MONTAJE	54
3	GARANTÍA	54
4	USO PREVISTO – DATOS TÉCNICOS	55
5	USO SEGURO	57
6	USO	59
	6.1 Traslado	59
	6.2 Manejo de la plataforma/el dispositivo elevador	59
	6.3 Medidas a tomar después del uso	59
7	BATERÍA	60
	7.1 Funcionamiento	60
	7.2 Carga de la batería	60
	7.3 Almacenamiento	60
	7.4 Reciclaje de baterías	60
	7.5 Indicador de batería	60
8	LIMPIEZA	61
9	MANTENIMIENTO	61
10	LIBRO DE REGISTROS – SERVICIO Y MANTENIMIENTO	62
11	SOLUCIÓN DE PROBLEMAS	62
12	INSTRUCCIONES PARA EL RECICLAJE	62
13	RÓTULOS	63
	CE: DECLARACIÓN CE DE CONFORMIDAD	64

ACCESORIOS: (Ver las descripciones en nuestro sitio web www.newtonlifters.com)

El uso de uno o varios de nuestros accesorios como portacargas permite solucionar determinadas tareas de una manera eficaz y segura. Por ejemplo, el manejo de grandes envases de leche, recipientes de alimentos, rollos de material con núcleo hueco, elevación y giro de recipientes grandes, incluso cilíndricos, etc.

DOCUMENTACIÓN TÉCNICA

Las demás instrucciones, por ejemplo, listas de repuestos, esquemas eléctricos y otra información técnica, pueden obtenerse de Hallins Sales AB. Los datos de contacto se incluyen en: www.newtonlifters.com

Por ejemplo, las listas de repuestos, los esquemas eléctricos y otra información técnica.

1 INTRODUCCIÓN

Enhorabuena por su compra de una carretilla elevadora de Hallins. Los números de referencia y de serie se incluyen en la placa de características.

Recuerde que: **¡Únicamente las personas autorizadas pueden utilizar la carretilla elevadora!**

La autorización comporta la obligación de conocer las instrucciones de uso, ¡y seguirlas!

Es muy importante que se lean y comprendan las instrucciones antes de utilizar la carretilla elevadora.

Si tiene preguntas, diríjase al proveedor.

Estas instrucciones deben estar a disposición del personal implicado, guardarse en un lugar seguro y acompañar al producto si este se lleva a otro lugar de trabajo.

El uso, manejo, inspecciones y mantenimiento correctos son decisivos para trabajar con eficiencia y seguridad.

2 ENTREGA Y MONTAJE

La carretilla elevadora se entrega:

- en posición vertical sobre una paleta recubierta con plástico protector;
- en posición horizontal en una caja (la máquina semi desmontada), incluyendo las **instrucciones de montaje**

Después de desembalar la máquina, entregar los materiales de embalaje a una estación de reciclaje organizado.

Controlar que la máquina no presente daños. Notificar los daños al transportista y a Hallins.

El montaje posterior de accesorios, en su caso, debe hacerse siguiendo las instrucciones que acompañan a cada accesorio.

Tener en cuenta que la carretilla debe manejarse con suficientes dispositivos elevadores.

NOTA: Antes de utilizar la carretilla elevadora por primera vez, cargar las baterías durante 8 horas como mínimo.

3 GARANTÍA

De conformidad con las condiciones de garantía de **NL-09** y **ORGALIME S 2012**, el fabricante reparará cualquier defecto material o de fabricación que haya surgido en un plazo de doce (12) meses desde la fecha de la entrega.

Para más detalles sobre las condiciones, consultar NL-09 u ORGALIME S 2012.

NOTA: Pueden darse otras condiciones para la garantía.

En lo referente a las condiciones vigentes, véase la confirmación del pedido en cuestión.

Para que la garantía no pierda su validez, deberán haberse efectuado los controles y el mantenimiento de acuerdo con las instrucciones. Esta garantía **no** cubre los costes relacionados con el mantenimiento normal, los reglajes o los ajustes periódicos de conformidad con las instrucciones. Tampoco cubre los costes de mano de obra relacionados con las operaciones mencionadas.

La garantía dejará de tener validez si se producen daños debido al uso indebido o incorrecto del equipo.

4 USO PREVISTO – DATOS TÉCNICOS

La carretilla elevadora de Hallins ha sido diseñada como mesa de trabajo y para el manejo de mercancías, para traslados cómodos y eficaces con o sin carga entre diferentes lugares de trabajo en interiores, en condiciones industriales normales en cuanto a temperatura, humedad y alumbrado (mín. 200 lux). El suelo ha de ser plano, duro, antideslizante y sin baches y obstáculos.

Como usos típicos puede mencionarse el manejo de objetos para cocinas industriales, el desembalaje de mercancías en almacenes y tiendas, cambio de herramientas, montaje, servicio y reparación de máquinas.

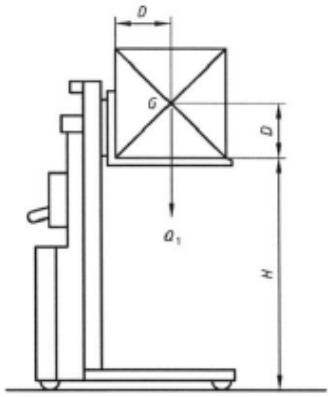
Datos técnicos

DENOMINACIÓN	NEWTON 50	NEWTON 70	NEWTON 100	NEWTON 150	NEWTON 250
No de referencia	M4210020-03	M4210021-03 M4210022-03	M4210023-03 M4210024-03 M4210025-03	M4210026-03 M4210027-03 M4210028-03	M4210029-03 M4210030-03
Peso propio	38 kg	36 / 38 kg	44 / 45 / 46 kg	47 / 48 / 49 kg	91 / 93 kg
Carga máx*	50 kg	70 kg	100 kg	150 kg	250 kg
Centro de gravedad (D)	225 mm	230 mm	230 mm	230 mm	250 mm
Presión acústica	< 70 dB (A)	< 70 dB (A)	< 70 dB (A)	< 70 dB (A)	< 70 dB (A)

Caractéristiques techniques

DENOMINACIÓN	MINILIFTER 75	REFLEX 75 IP54	NONAME75IP54	REFLEX 75 VIT
No de referencia	M4210010-02	M4210014-02	M4210005-02	M4210000-02
Peso propio	39 kg	41 kg	41 kg	41 kg
Carga máx*	75 kg	75 kg	75 kg	75 kg
Centro de gravedad (D)	235 mm	230 mm	230 mm	230 mm
Presión acústica	< 70 dB (A)	< 70 dB (A)	< 70 dB (A)	< 70 dB (A)

* La tara y la carga máxima se refieren a la versión básica de cada máquina con placa de carga lisa y rectangular, y con la carga repartida de forma regular en la superficie de carga. Otros dispositivos elevadores, ya sea nuestra gama estándar o especialmente adaptados al cliente, implican que se aplican otros datos técnicos. Consultar los accesorios correspondientes en nuestro folleto del producto.



La carretilla elevadora tiene las dimensiones adecuadas para los siguientes casos de carga:

- el 100% de la carga nominal repartida sobre la superficie total de la plataforma
- no se permiten cargas puntuales
- se presume que el centro de gravedad de la carga está ubicado en el centro de la plataforma
- no se permiten fuerzas laterales

Aclaración de los símbolos

D = dimensiones estándar para la distancia al centro de gravedad de la carga

G = centro de gravedad

H = altura de elevación normalizada

Q1 = carga

NOTA: Puede haber otros dispositivos elevadores que afectan el caso de carga. Consultar la documentación pertinente.

Las fuerzas laterales surgen, por ejemplo, al empujar la carretilla o la carga, o al arrastrar p. ej. una herramienta o pieza de máquina en la plataforma. Si se aplica la fuerza lateral sobre la carga, aumenta el par de vuelco.

Es muy difícil conocer la intensidad de una fuerza lateral, por lo que ha de procederse siempre con la máxima precaución.

Para que el uso de la carretilla sea seguro y eficaz, es posible equiparla con diversos tipos de dispositivos elevadores. La capacidad actual de la carretilla elevadora con accesorios se indica en el manual de instrucciones del accesorio y la etiqueta del dispositivo elevador.

Si se modifica la ejecución suministrada originalmente, pierde validez la declaración CE original.

Además de la seguridad incorporada a la carretilla pueden exigirse otras medidas adicionales en o junto a la misma. Analizar las medidas adecuadas con el representante de Hallins, los delegados de seguridad e higiene en el trabajo, o personas similares.

Recomendamos elaborar un **Análisis de riesgos** conforme a la Directiva de máquinas para la situación de trabajo en cuestión.

Salvo que se indique lo contrario en el caso actual, están prohibidas las ampliaciones de la plataforma, una carga no uniforme, las cargas puntuales o cargas horizontales. La

elección de la carretilla elevadora se realiza a partir de las condiciones de carga aplicables a cada aplicación en particular.

5 USO SEGURO

La carretilla elevadora ha sido diseñada y se ha provisto con los dispositivos de seguridad necesarios para prevenir y evitar daños y accidentes. Sin embargo, es muy importante que el usuario haya sido debidamente instruido para el uso de la carretilla elevadora.

- Usar la carretilla elevadora únicamente para los fines previstos.
 - Solo las personas que hayan sido especialmente instruidas y tengan permiso para manejar la carretilla elevadora podrán utilizarla. Las tareas se planificarán y ejecutarán de acuerdo con las instrucciones de la dirección.
 - Recuerde que, como usuario, es responsable de que nadie sufra daños.
 - La carretilla y la zona de trabajo deben estar en buen estado. Los fallos deberán notificarse al supervisor. La carretilla no debe utilizarse si presenta daños o averías que afectan la seguridad de operación y funcionamiento. Tampoco debe utilizarse si se ha reparado, modificado o ajustado sin la autorización y la aprobación de la persona responsable.
 - Asegúrese de que la carretilla se utilice sobre suelo firme, plano y horizontal. La inclinación máxima es del 2%.
 - El operario debe tener total visibilidad de la carretilla y las partes de la carga durante todo el tiempo que dura el movimiento.
 - La carretilla debe utilizarse de tal manera que no se corra el riesgo de producir daños personales y materiales.
 - Se debe utilizar calzado protector y, si la tarea lo requiere, guantes y ropas de protección, y otro equipo de protección individual.
 - El manejo de la carretilla se realizará desde la parte de atrás de los mangos. La carretilla puede tener unidades de control que permiten manejarla desde distintas posiciones.
 - Nunca introduzca las manos, brazos u otras partes del cuerpo u objetos en el dispositivo elevador cuando la plataforma/el dispositivo elevador esté levantado(a).
 - No descienda la plataforma/el dispositivo elevador si hay personas u obstáculos debajo de la misma/del mismo y de la carga.
 - No conduzca la carretilla elevadora con la carga en posición elevada. Tenga en cuenta el riesgo de vuelco, tanto de la carga como de la carretilla.
- Nunca permita que la carretilla entre en contacto con objetos adyacentes.

¡TENGA EN CUENTA QUE ES GRANDE EL RIESGO DE QUEDAR APRISIONADO CUANDO SE TRABAJA CERCA DE MÁQUINAS!

- Tenga presente el riesgo de chocar con otras máquinas y equipos móviles en el lugar de trabajo.
- No deberán desmontarse ni desactivarse los dispositivos de seguridad.
- No se permiten modificaciones en la carretilla que alteren la seguridad de operación o funcionamiento.
- Los rótulos o etiquetas no deberán retirarse ni resultar ilegibles. Ver también la lista de rótulos en la sección 13. Controle a intervalos regulares que todos los rótulos están intactos.
- Sólo deberán manipularse las cargas que estén dispuestas de una manera estable y segura. La carga deberá ser soportada por la plataforma/el dispositivo elevador en su totalidad, no solo una parte.
- Solo deberán manipularse las cargas que estén dentro de la capacidad de elevación permitida de la carretilla.
- El dispositivo elevador debe ser adecuado para la configuración y las dimensiones de la carga.
- A fin de evitar la inestabilidad, procure siempre colocar la carga en el centro de la plataforma/el dispositivo elevador. Evite que la carga sobresalga fuera de la plataforma/el dispositivo elevador y cerciórese siempre de que esté firmemente colocada en el vehículo; y sujeta, si es necesario. Tenga presente el riesgo de que la carga pueda moverse, incluso caerse.
- Utilice dispositivos elevadores seguros y suficientes al realizar operaciones de carga y descarga con la carretilla. Ponga atención especial cuando tenga que manipular mercancías pesadas o de contenido peligroso.
- Es necesario realizar un mantenimiento regular de la carretilla elevadora para prevenir accidentes.
- Está prohibida la presencia de personas en la plataforma/el dispositivo elevador.
- Si se deja la carretilla sin vigilancia, asegúrese de que estén aplicados los frenos de las ruedas para que no se mueva involuntariamente. Los frenos también deben estar aplicados si lo requiere la tarea que se realiza en ese momento.
- Proceder con cuidado al manipular cargas que giran libremente.
- No utilice la carretilla como gato, por ejemplo, para levantar un vehículo.
- La carretilla no debe estar en contacto directo con alimentos.
- No utilice la carretilla en entornos potencialmente explosivos.
- Al utilizarse en lugares públicos, especialmente donde pueda haber niños en la zona de trabajo de la máquina, el operario deberá adoptar medidas suficientes para impedir que entren en la zona de riesgo personas ajenas, por ejemplo, cercando la zona de trabajo o equipando la máquina con dispositivos de seguridad. Nosotros recomendamos que se elabore un Análisis de riesgos según la Directiva de máquinas para cada situación de trabajo.

Al efectuar inspecciones, el mantenimiento o reparaciones no debe haber carga en la plataforma/el dispositivo elevador.

- La unidad de accionamiento de la carretilla está situada debajo de una cubierta protectora. Esta deberá ser desmontada únicamente por personal suficientemente competente para realizar inspecciones, mantenimiento y reparaciones.
- Al cambiar piezas deben utilizarse únicamente repuestos originales de Hallins. La garantía puede perder toda su validez si no se usan dichas piezas.
- La cubierta del compartimiento del motor y otras piezas determinadas son de plástico por lo que no deben exponerse, por ejemplo, al fuego ni a productos químicos corrosivos.
- Obsérvese el riesgo de aprisionamiento entre la plataforma/el dispositivo elevador y las patas de apoyo así como entre la plataforma/el dispositivo elevador y el mástil.

6 USO

Para aprovechar al máximo las características de la carretilla y evitar daños es importante que lea atentamente las instrucciones y utilice la carretilla de la manera correcta.

Véase la sección 5, “Seguridad de uso”, en lo referente a las condiciones y riesgos al manejar la máquina y la carga.

6.1 Traslado

Cuando la carretilla no se utiliza para el traslado las dos ruedas frenables deberán tener siempre aplicados los frenos. Al transportar mercancías con la carretilla, la plataforma/el dispositivo elevador deberá estar siempre en la posición más baja.

Nunca transporte mercancías cuando el plano de carga esté en posición elevada.

6.2 Manejo de la plataforma/el dispositivo elevador

Para manejar la plataforma/el dispositivo elevador, el interruptor principal debe estar en la posición activada, véase el figura 1. Después, para el manejo se utiliza la unidad de control (SUBIR/BAJAR), véase el figura 2. **Tenga siempre total visibilidad de la máquina y la carga durante las maniobras.**

6.3 Medidas a tomar después del uso

Una vez finalizado el trabajo, la carretilla puede dejarse con la plataforma/el dispositivo elevador en posición elevada, siempre que no comporte inconvenientes o riesgos.

Después de finalizar el trabajo, recomendamos bajar la plataforma/el dispositivo elevador a la posición inferior.

Desactivar el interruptor principal y asegurarse de que la carretilla no podrá ser utilizada por personas no autorizadas.

7 BATERÍA

7.1 Funcionamiento

Las baterías no necesitan mantenimiento y pueden colocarse en posición vertical u horizontal.

Utilice solo baterías originales para evitar posibles fallos.

7.2 Carga de la batería

A fin de obtener la máxima vida útil de las baterías, es necesario cargarlas por lo menos una vez durante un período cada 24 horas; por ejemplo, durante la noche. El proceso de carga se inicia inmediatamente después de que se conecta el enchufe a la toma eléctrica. Las baterías no pueden sobrecargarse ya que una vez cargadas completamente el cargador pasa al estado de carga de mantenimiento. Si va a utilizarse la carretilla durante un período prolongado, conectarla a la toma de corriente y cargarla para mantenimiento.

7.3 Almacenamiento

Dado que la carretilla elevadora contiene baterías, es importante almacenarla de la manera adecuada si no va a utilizarse durante un período prolongado.

La batería se descarga automáticamente cuando no se utiliza la carretilla. Un factor importante y decisivo para la vida útil de las baterías es la temperatura de almacenamiento. El almacenamiento de la carretilla o la batería debe hacerse siempre en locales secos a una temperatura lo más cerca posible de +20°C.

Cuando no se utiliza la carretilla, el interruptor principal debe estar siempre en la posición desactivada.

7.4 Reciclaje de baterías

Las baterías de plomo están clasificadas como desperdicio ambientalmente peligroso y, por lo tanto, siempre deben entregarse a un centro de reciclaje tras el consumo.

7.5 Indicador de batería

El indicador de la batería se ilumina de forma continua cuando las baterías están cargadas, el indicador muestra la tensión de la batería en diez pasos descendentes, véase el figura 3.

Cuando las baterías se han agotado, una barra roja parpadea en este campo. En caso de presentarse un error técnico, póngase en contacto con el servicio técnico o el proveedor de la carretilla para solicitar asistencia.

8 LIMPIEZA

Dado que la carretilla contiene componentes eléctricos es muy importante que su limpieza se haga según las recomendaciones.

- Retire la carga de la plataforma/el dispositivo elevador antes de la limpieza.

¡ADVERTENCIA! La carretilla elevadora no deberá en ninguna circunstancia estar conectada a la red eléctrica durante la limpieza.

Limpiar la carretilla exteriormente con un paño húmedo.

¡ADVERTENCIA! ¡La carretilla no debe en ningún caso aclararse con agua!

9 MANTENIMIENTO

Para que su carretilla elevadora funcione de la mejor manera es importante que realice a intervalos regulares el mantenimiento indicado a continuación.

- Retire la carga de la plataforma/el dispositivo elevador antes de realizar trabajos de mantenimiento.

- Las inspecciones, el mantenimiento y las reparaciones deben ser efectuados por personal competente.

Si no tiene los conocimientos técnicos necesarios, póngase en contacto con el proveedor de la carretilla elevadora para recibir ayuda.

Las inspecciones y reparaciones realizadas deberán documentarse, véase el Capítulo 10, Libro de registros - servicio y mantenimiento.

Una vez por día

1. Comprobar que el cargador no esté conectado a la carretilla.
2. Comprobar que la unidad de mando de la carretilla, el cargador y el soporte de cables estén en buenas condiciones.
3. Limpiar la carretilla de acuerdo con las instrucciones de limpieza.

Una vez por mes

1. Comprobar todas las conexiones y componentes eléctricos, y reparar los daños y desgastes. Si es necesario, cambiar por piezas nuevas.
2. Controlar el chasis, soporte y plano de carga con respecto a cualquier tipo de defecto, grietas, deformidades, corrosión, etc. y que todos los dispositivos de bloqueo estén en su sitio y fijados correctamente.
3. Comprobar que todas las ruedas giren libremente y que la goma de los neumáticos esté en buenas condiciones. Lubricar los rodamientos de bolas de la corona de giro.
4. Comprobar que los frenos de estacionamiento no estén dañados y funcionen correctamente.
5. Comprobar que no está dañada la cadena propulsora.
6. Comprobar que todos los rótulos sean legibles y estén colocados en los lugares correspondientes.

7. Comprobar que estén enteros los eventuales dispositivos de fijación de la carga y que funcionen correctamente.

8. Lubricar con spray de aceite la parte interior de la columna.

10 LIBRO DE REGISTROS – SERVICIO Y MANTENIMIENTO

Libro de registros para el producto:

Nº de referencia: _____

Número de serie: _____

Fecha de entrega: _____

Intervalo de servicio: _____

Ejemplo de lo que debe rellenarse en cada intervalo de servicio.

SERVICIO Y MANTENIMIENTO

Fecha: _____

Firma: _____

Anotación: _____

11 SOLUCIÓN DE PROBLEMAS

La carretilla elevadora ha sido diseñada y probada para proporcionar una seguridad de funcionamiento y una vida útil óptimas, siempre y cuando se realice el mantenimiento de conformidad con las instrucciones.

En caso de que se presenten problemas de funcionamiento, retirar siempre la carga de la plataforma/el dispositivo elevador antes de localizar los fallos y efectuar reparaciones. Las inspecciones, el mantenimiento y las reparaciones deben ser efectuados por personal competente.

Problema Medida

El plano de carga no responde a las señales

- A. Comprobar que la unidad de mando y el cargador funcionen correctamente
- B. Conectar el cable de alimentación a la red y dejar que se cargue durante 8 horas como mínimo.

Si persiste el problema después de haber adoptado las medidas indicadas, ponerse en contacto con un reparador autorizado o el proveedor local.

12 INSTRUCCIONES PARA EL RECICLAJE

No arrojar las baterías usadas a la basura, entregarlas a los lugares previstos para recogida.

La máquina está fabricada con materiales reciclables o que pueden reutilizarse. Al final de su vida útil, entregar el producto para su reciclaje a una empresa adecuada.

13 RÓTULOS



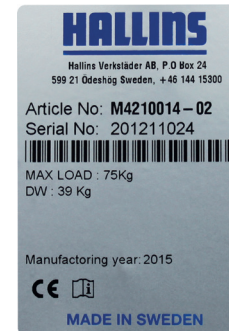
No colocarse sobre o debajo del plano de carga



¡Advertencia! Riesgo de aprisionamiento



Máx. carga distribuida



Placa de características



NO lavar



(Según la Directiva europea relativa a máquinas 2006/42/CE, anexo 2 A)

Fabricante
AB Hallins Verkstäder
Box 24, 599 21 ÖDESHÖG
SUECIA

Tel.: 0144-153 00
Fax: 0144-314 00
Correo electrónico: info@hallins.com

Representado por

Por la presente declara que

- a. Newton 50-250
- b. Minilifter 75
- c. Reflex 75 IP54
- d. Noname 75 IP54
- e. Reflex 75 vit

cumple en todas las secciones pertinentes con la Directiva 2006/42/CE del Consejo, de 17 de mayo de 2006.

El que suscribe está debidamente autorizado para recopilar la documentación técnica.

ÖDESHÖG, 2015-06-01

Tommy Hallin, Director Gerente



MANUALE D'USO E MANUTENZIONE

TRADUZIONE DELLE ISTRUZIONI PER L'USO

CARELLO ELEVATORE

50-250 kg v.02/03

Contenuti

1	INTRODUZIONE	67
2	CONSEGNA E MONTAGGIO	67
3	GARANZIA	67
4	USO PREVISTO – DATI TECNICI	68
5	USO SICURO	70
6	USO	72
	6.1 Movimentazione	72
	6.2 Manovra della piattaforma/dispositivo di sollevamento	72
	6.3 Operazioni al termine del lavoro	72
7	BATTERIA	73
	7.1 FUNZIONAMENTO	73
	7.2 Ricarica della batteria	73
	7.3 Rimessaggio	73
	7.4 Riciclaggio delle batterie	73
	7.5 Indicatore della batteria	73
8	PULIZIA	74
9	MANUTENZIONE	74
10	LIBRETTO DI SERVIZIO E MANUTENZIONE	75
11	RISOLUZIONE DEI PROBLEMI	75
12	ISTRUZIONI PER IL RICICLAGGIO	75
13	TARGHETTE	76
	CE: DICHIARAZIONE DI CONFORMITÀ CE	77

ACCESSORI: (Vedere le descrizioni sul nostro sito www.newtonlifters.com)

Utilizzando uno dei nostri accessori come piano di carico, è possibile risolvere in modo efficiente e sicuro compiti specifici. Ad esempio la movimentazione di grandi contenitori di latte, di contenitori per alimenti, di rotoli di materiale con centro cavo, il sollevamento e la rotazione di contenitori, anche cilindrici, di grandi dimensioni, ecc.

DOCUMENTAZIONE TECNICA

Ulteriori istruzioni, ad esempio elenchi dei ricambi, schemi elettrici e altre informazioni tecniche, si possono ottenere da Hallins Sales AB. I dati di contatto si trovano su www.newtonlifters.com

Ad esempio elenchi dei pezzi di ricambio, schemi elettrici e altre informazioni tecniche

1 INTRODUZIONE

Siamo lieti di fornire un carrello elevatore di Hallins.

Il modello ed il numero di serie sono riportati sulla targhetta della macchina.

Vi preghiamo di tenere presente quanto segue: **Solo le persone autorizzate possono utilizzare il carrello elevatore!**

Il diritto all'uso della macchina comporta anche il dovere di leggere attentamente il manuale d'uso e manutenzione e di seguire le indicazioni in esso contenute!

È molto importante che le istruzioni per l'uso del carrello elevatore siano lette e comprese, prima di iniziare a utilizzarlo.

Per qualsiasi dubbio o richiesta d'informazioni, contattare il proprio fornitore.

Questo manuale deve essere tenuto sempre disponibile per la consultazione da parte del personale addetto, va conservato in un luogo protetto e deve essere accompagnato la macchina nei passaggi di proprietà.

Per l'efficienza e la sicurezza di funzionamento del carrello è indispensabile che l'utilizzo, le manovre, i controlli e la manutenzione siano condotti in modo corretto.

2 CONSEGNA E MONTAGGIO

Il carrello elevatore viene consegnato:

- In posizione verticale su un pallet con una copertura di plastica protettiva, oppure
- In posizione orizzontale in uno scatolone (macchina parzialmente smontata), **le istruzioni per il montaggio** sono allegate

Dopo il disimballo, consegnare il materiale di imballaggio a un apposito centro di raccolta.

Controllare che la macchina non presenti danni. Eventuali danni devono essere denunciati sia al trasportatore che a Hallins.

Eventuali accessori da installare dopo aver disimballato la macchina, vanno montati seguendo le istruzioni allegate sugli stessi.

Per eventuali sollevamenti della macchina, utilizzare dispositivi di portata adeguata.

N.B.! Prima di utilizzare per la prima volta il carrello elevatore, caricare le batterie per almeno 8 ore.

3 GARANZIA

In base alla clausola di garanzia **NL-09** e **ORGALIME S 2012**, il fabbricante ripara gratuitamente tutti i guasti e le disfunzioni che possano essere ricondotti a difetti di fabbricazione o di materiale e che si verifichino entro dodici (**12**) mesi dalla consegna del prodotto.

Per termini più dettagliati, consultare NL-09 o ORGALIME S 2012.

N.B.! Possono essere applicate ulteriori condizioni di garanzia.

Per la specifica delle condizioni di garanzia vigenti, consultare la conferma d'ordine. Al fine di evitare la decadenza della garanzia, tutti i controlli e le operazioni di manutenzione vanno eseguiti come prescritto. Questa garanzia **non** copre i costi per le operazioni di normale manutenzione, installazione e messa a punto periodica della macchina, descritte in questo manuale. La garanzia non copre nemmeno i costi di manodopera connessi con le suddette operazioni. I danni provocati da uso inappropriato o errato della macchina comportano la decadenza della garanzia.

4 USO PREVISTO – DATI TECNICI

Il carrello elevatore di Hallins è utilizzato come piano di lavoro e per la movimentazione merce, per trasferire oggetti in modo comodo ed efficiente da un luogo all'altro in ambienti chiusi, in un normale ambiente industriale per quanto riguarda temperatura, umidità e illuminazione (min. 200 lux). Il fondo deve essere piano e non sdruciolevole, senza buche né ostacoli.

Gli utilizzi tipici sono lo spostamento di oggetti nelle grandi cucine, l'impilamento di merce nei negozi e nei magazzini, lo scambio di utensili in officina, l'assistenza e le riparazioni delle macchine.

Dati tecnici

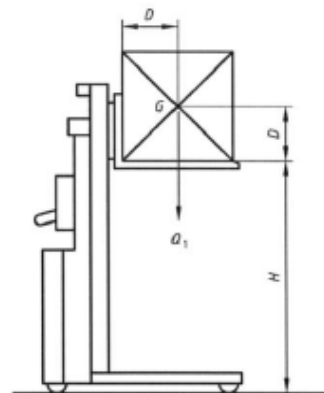
DENOMINAZIONE	NEWTON 50	NEWTON 70	NEWTON 100	NEWTON 150	NEWTON 250
Codice	M4210020-03	M4210021-03 M4210022-03	M4210023-03 M4210024-03 M4210025-03	M4210026-03 M4210027-03 M4210028-03	M4210029-03 M4210030-03
Peso a vuoto	38 kg	36 / 38 kg	44 / 45 / 46 kg	47 / 48 / 49 kg	91 / 93 kg
Carico max*	50 kg	70 kg	100 kg	150 kg	250 kg
Baricentro (D)	225 mm	230 mm	230 mm	230 mm	250 mm
Pressione sonora	< 70 dB (A)	< 70 dB (A)	< 70 dB (A)	< 70 dB (A)	< 70 dB (A)

Dati tecnici

DENOMINAZIONE	MINILIFTER 75	REFLEX 75 IP54	NONAME75IP54	REFLEX 75 VIT
Codice	M4210010-02	M4210014-02	M4210005-02	M4210000-02
Peso a vuoto	39 kg	41 kg	41 kg	41 kg
Carico max*	75 kg	75 kg	75 kg	75 kg
Baricentro (D)	235 mm	230 mm	230 mm	230 mm
Pressione sonora	< 70 dB (A)	< 70 dB (A)	< 70 dB (A)	< 70 dB (A)

* Il valore di peso e di carico massimo si riferiscono al modello di base di ogni macchina, compreso piano di carico rettangolare, con il carico uniformemente distribuito sulla superficie di carico. Altri dispositivi di sollevamento, dalla nostra gamma standard di dispositivi di sollevamento o personalizzati, comportano valori diversi.

Vedere i rispettivi accessori nel nostro catalogo prodotti.



Il carrello elevatore è progettato per le seguenti condizioni di carico:

- 100 % del carico nominale ripartito sull'intera piattaforma di carico
- **Non** sono consentiti carichi elevati concentrati su punti ristretti della superficie di carico
- Il centro di gravità del carico deve essere situato al centro della piattaforma
- **Non** sono consentite forze cinetiche laterali

Simboli

D = Dimensioni standard per la distanza del centro di gravità del carico

G = Centro di gravità

H = Altezza di sollevamento standardizzata

Q1 = Carico

N.B.! Possono essere presenti altri dispositivi di sollevamento che influenzano le condizioni di carico. Vederela documentazione corrente.

Le forze laterali sono quelle che si verificano, p.es. premendo sul carrello o sul carico o appoggiando lateralmente un utensile o un componente sulla piattaforma. Se le forze laterali vengono applicate sul carico anziché sulla piattaforma, aumenta l'effetto di ribaltamento.

È molto difficile controllare le forze laterali, per cui va usata la massima attenzione.

Per un utilizzo sicuro ed efficiente del carrello elevatore, è possibile installare diversi meccanismi di sollevamento. La portata effettiva del carrello elevatore con l'accessorio è riportata nel manuale di istruzioni per l'accessorio e sull'etichetta del meccanismo di sollevamento.

Se il carrello viene modificato rispetto alla configurazione originale, il marchio CE perde la sua validità.

Oltre ai dispositivi di sicurezza di cui è dotato il carrello elevatore, potrebbero essere richieste ulteriori misure di sicurezza su o attorno al carrello. In tal caso l'utilizzatore dovrà discutere le misure opportune da intraprendere con un rappresentante Hallins o corrispondente.

Consigliamo di far eseguire **un'analisi di rischio sul lavoro**, in base a quanto disposto dalla Direttiva Macchine.

Gli ampliamenti della piattaforma di carico, i carichi distribuiti in maniera non uniforme,

i carichi concentrati oppure orizzontali, non sono consentiti. La scelta del carrello più adatto va fatta in base alle necessità di carico nelle svariate applicazioni.

5 USO SICURO

Il carrello elevatore è dotato di dispositivi di sicurezza per prevenire ed evitare danni e infortuni. È molto importante che l'utilizzatore conosca perfettamente il funzionamento del carrello elevatore.

- Usare il carrello elevatore soltanto per gli utilizzi previsti.
 - Il carrello elevatore deve essere utilizzato soltanto dal personale addetto, che sia stato adeguatamente preparato. Le mansioni che richiedono l'uso del carrello elevatore vanno eseguite in base alle istruzioni emanate dalla direzione.
 - Va ricordato che è compito dell'operatore assicurarsi che il carrello elevatore non provochi infortuni.
 - Il carrello elevatore e l'area di lavoro devono essere in perfetto stato. Eventuali anomalie vanno immediatamente riferite alla direzione. Non utilizzare il carrello elevatore qualora si siano verificati danni o disfunzione che ne influenzino il funzionamento e la sicurezza d'uso. Non utilizzare il carrello elevatore se è stato riparato, modificato o regolato senza il consenso del personale addetto.
 - Accertarsi che il carrello elevatore venga utilizzato su un fondo solido, pianeggiante e orizzontale. Pendenza massima 2%.
 - L'operatore deve avere il pieno controllo visivo sul carrello e sul carico durante tutto il periodo della movimentazione della macchina.
 - L'uso del carrello elevatore va eseguito in modo tale da non creare il rischio di danni alle persone o alle cose.
- Utilizzare sempre calzature di sicurezza e, se è necessario per l'attività, anche guanti e indumenti di protezione e altri dispositivi di protezione individuale.
- La manovra del carrello elevatore si esegue dal posto di comando, dietro l'impugnatura del carrello. Il carrello elevatore può essere dotato di dispositivi di comando che consentono la manovra da posizioni diverse.
 - Non inserire mai le mani, le braccia, altre parti del corpo od oggetti, nel dispositivo di sollevamento, quando la piattaforma/il dispositivo è sollevata/o.
 - Non abbassare la piattaforma/il meccanismo se lo spazio al di sotto di essa e del carico non è libero da persone e ostacoli.
 - Non spostare il carrello con il carico sollevato. Tenere sempre presente il rischio di ribaltamento del carico o del carrello stesso.
 - Non far mai venire il carrello a contatto con oggetti o superfici delimitanti.

TENERE CONTO CHE ESISTE SEMPRE UN RISCHIO ELEVATO DI SCHIACCIAMENTO QUANDO SI LAVORA

NEI PRESSI DELLA MACCHINA!

- Tenere presente il rischio di collisioni fra il carrello elevatore e altri dispositivi mobili presenti sul luogo di lavoro.
- I dispositivi di sicurezza non devono essere disattivati o smontati.
- Non è consentito apportare modifiche al carrello elevatore, che ne modifichino la sicurezza d'uso o di funzionamento.
- Targhette e marchi applicati sulla macchina non devono essere rimossi o resi illeggibili. Vedere anche l'elenco delle targhette, sezione 13 Controllare regolarmente che le targhette siano ben leggibili.
- Movimentare soltanto carichi stabili e ancorati saldamente. Il carico deve gravare sull'intera piattaforma/dispositivo di sollevamento, non solo su parti di esso.
- Deve essere movimentato solo un carico il cui peso rientri nella portata massima del carrello elevatore.
- Il dispositivo di sollevamento deve essere adeguato alla forma e alle dimensioni del carico.
- Per motivi di stabilità, cercare sempre di posizionare il carico al centro della piattaforma/dispositivo di sollevamento. Evitare di trasportare oggetti che sporgano dalla piattaforma/dispositivo di sollevamento e assicurarsi sempre che il carico sia disposto saldamente sul carrello; se necessario, imbraccarlo; Tenere conto del rischio che il carico possa rotolare o cadere.
- Usare dispositivi di sollevamento sicuri e di portata sufficiente, per movimentare il carico da e per il carrello elevatore. Prestare particolare attenzione nella movimentazione di carichi pesanti e di carichi pericolosi.
- Il carrello elevatore deve essere sottoposto alla manutenzione periodica, per prevenire eventuali infortuni.
- È proibito a chiunque salire sulla piattaforma/dispositivo di sollevamento del carrello.
- Quando il carrello elevatore rimane incustodito, accertarsi che le ruote siano frenate, per evitare spostamenti imprevisti. I freni devono essere azionati anche nei casi in cui la mansione da eseguire lo richieda.
- Prestare cautela durante la movimentazione di carichi sospesi.
- Non utilizzare il carrello elevatore come un martinetto, p.es. per sollevare veicoli.
- Il carrello elevatore non deve venire a contatto diretto con generi alimentari.
- Non utilizzare il carrello elevatore in ambienti potenzialmente esplosivi.
- Nell'uso in luoghi pubblici, soprattutto laddove i bambini potrebbero avvicinarsi alla macchina, è compito dell'operatore prendere tutti i provvedimenti necessari a tenere fuori dalla zona di rischio della macchina i non addetti ai lavori, p.es. recintando l'area di lavoro o applicando al carrello gli appositi dispositivi di sicurezza. Consigliamo di far eseguire un'analisi di rischio sul lavoro, in base a quanto disposto dalla Direttiva Macchine.

- Durante le ispezioni, la manutenzione e le riparazioni, non è consentito tenere oggetti sulla piattaforma/dispositivo di sollevamento.
- Il gruppo motore del carrello elevatore è coperto da un carter protettivo. Tale carter può essere aperto solo da personale che abbia la qualifica necessaria in merito a ispezioni, manutenzione e riparazioni.
- Nella sostituzione dei pezzi, si devono utilizzare soltanto ricambi originali Hallins. In caso contrario può decadere completamente la garanzia di fabbrica.
- Il carter del vano motore e altri pezzi della macchina, sono realizzati in plastica. Tali componenti non vanno esposti a fiamme libere o sostanze chimiche corrosive.
- Valutare il rischio di schiacciamento tra la piattaforma/dispositivo di sollevamento e le gambe di supporto, e tra piattaforma/dispositivo di sollevamento e montante.

6 USO

Per ottenere le migliori prestazioni del carrello elevatore e per prevenire danni, è importante leggere attentamente le istruzioni di questo manuale e utilizzare la macchina in modo corretto.

Leggere il capitolo 5, "Norme di sicurezza", per le modalità d'uso sicuro della macchina e i rischi nella manovra della macchine e del carico!

6.1 Movimentazione

Quando il carrello elevatore non viene utilizzato, applicare sempre i freni sulle due ruote che ne dispongono. Quando si trasporta un carico sul carrello, la piattaforma/dispositivo di sollevamento deve sempre trovarsi nella posizione più bassa.

Non trasportare mai la merce con il piano di carico sollevato.

6.2 Manovra della piattaforma/dispositivo di sollevamento

Per manovrare la piattaforma/dispositivo di sollevamento, l'interruttore principale deve essere in posizione ON, vedere figura 1.

La manovra avviene tramite il dispositivo di comando (SU/ GIÙ), vedere figura 2.

Tenere sempre sotto controllo visivo la macchina e il carico durante le manovre.

6.3 Operazioni al termine del lavoro

Al termine del lavoro, il carrello elevatore può anche essere lasciato con la piattaforma/dispositivo di sollevamento in posizione sollevata, presupposto che ciò non comporti disagi o rischi di alcun genere.

Al termine del lavoro, comunque, come regola generale si consiglia di lasciare la piattaforma/dispositivo di sollevamento nella sua posizione più bassa.

Chiudere l'interruttore generale e accertarsi che nessuno possa usare la macchina senza autorizzazione.

7 BATTERIA

7.1 FUNZIONAMENTO

Le batterie non richiedono manutenzione e non sono sensibili al posizionamento verticale o orizzontale.

Utilizzare solo batterie originali per eliminare eventuali malfunzionamenti.

7.2 Ricarica della batteria

Per una maggiore durata utile delle batterie, si consiglia di eseguire la ricarica almeno una volta al giorno, p.es. durante la notte. Il processo di carico inizia immediatamente dopo aver inserito la spina nella presa elettrica. L'eccesso di carica viene evitato grazie al dispositivo che, al raggiungimento della piena carica delle batterie, fa passare automaticamente il caricabatteria dalla modalità di ricarica a quella di mantenimento. Se il carrello elevatore non viene utilizzato per un periodo prolungato, è necessario collegarlo ad una presa elettrica per mantenere la carica.

7.3 Rimessaggio

Se nel carrello elevatore è inserito il gruppo batterie e se si prevede un periodo piuttosto lungo di inattività della macchina, il modo in cui avviene il rimessaggio diventa molto importante.

La batteria si scarica da sola anche quando il carrello elevatore non viene utilizzato. Un fattore molto importante per la durata della batteria è la temperatura atmosferica alla quale la batteria viene lasciata. L'ambiente in cui

Quando il carrello elevatore non viene utilizzato, l'interruttore generale deve sempre trovarsi in posizione OFF.

7.4 Riciclaggio delle batterie

Le batterie al piombo esaurite sono classificate come rifiuti pericolosi e vanno perciò consegnate agli appositi centri di riciclaggio o smaltimento.

7.5 Indicatore della batteria

L'indicatore della batteria è acceso con luce fissa quando le batterie sono cariche, l'indicatore mostra la tensione della batteria in dieci passi discendenti, vedere figura 3. Quando le batterie sono completamente scariche, un punto nella zona rossa lampeggia. Si verifica un guasto tecnico, contattare l'Assistenza o il rivenditore del carrello elevatore per la risoluzione dei problemi.

8 PULIZIA

Poiché il carrello elevatore contiene componenti elettrici, è molto importante che la pulizia sia eseguita in base alle indicazioni seguenti.

- Rimuovere il carico dalla piattaforma/dispositivo di sollevamento prima di eseguire la pulizia.

AVVERTENZA! Per nessun motivo il carrello deve essere collegato all'alimentazione elettrica durante le operazioni di pulizia

Pulire poi esternamente il carrello elevatore, servendosi di uno straccio umido.

AVVERTENZA! Per nessun motivo si deve sciacquare il carrello con getti d'acqua!

9 MANUTENZIONE

Per un buon funzionamento del carrello elevatore, è importante eseguire regolarmente la manutenzione periodica, come sotto specificato.

- Rimuovere il carico dalla piattaforma/dispositivo di sollevamento prima di eseguire la manutenzione.
- Ispezione, manutenzione e riparazioni vanno eseguite da personale competente.

Se non si possiedono le competenze tecniche, contattare il proprio fornitore di carrelli elevatori.

Le ispezioni e le riparazioni eseguite devono essere documentate, vedere il Capitolo 10 Libretto di servizio e manutenzione

Ogni giorno

1. Controllare che il caricabatteria sia distaccato dalla presa della macchina
2. Controllare che il quadro comandi, il caricabatteria e il portacavo siano integri.
3. Pulire il carrello elevatore con le modalità descritte nell'apposito capitolo.

Manutenzione mensile

1. Controllare tutti i contatti e i componenti elettrici, provvedendo in caso di danni o usura. Se necessario, sostituire i componenti danneggiati o usurati con componenti nuovi.
2. Controllare l'intelaiatura, lo stativo e il piano di carico per verificare che non presentino difetti, incrinature, distorsioni, corrosione, eccetera, e che tutte le serrature siano applicate e perfettamente funzionanti.
3. Controllare che tutte le ruote si muovano correttamente e che la gomma di rivestimento sia integra. Ingrassare i cuscinetti a sfere del dispositivo di rotazione.
4. Controllare che i freni di stazionamento siano integri e perfettamente funzionanti.
5. Controllare che la catena di trasmissione sia integra.
6. Controllare che tutte le etichette siano leggibili e applicate nei punti giusti.

7. Controllare che gli eventuali dispositivi di ancoraggio del carico siano integri e perfettamente funzionanti.

8. Lubrificare il lato interno dei montanti con olio spray.

10 LIBRETTO DI SERVIZIO E MANUTENZIONE

Libretto di servizio per il prodotto:

Numero articolo: _____

Numero di serie: _____

Consegnato il: _____

Intervalli di manutenzione: _____

Esempi di contenuti che devono essere completati ad ogni intervallo di servizio.

SERVIZIO E MANUTENZIONE

Data: _____

Firma: _____

Note: _____

11 RISOLUZIONE DEI PROBLEMI

Il carrello elevatore è stato progettato e testato per la massima affidabilità e durata di funzionamento, presupposto che la manutenzione periodica sia eseguita in base a quanto prescritto.

In caso di malfunzionamento, rimuovere sempre il carico dalla piattaforma/dispositivo di sollevamento prima di effettuare la risoluzione dei problemi e le riparazioni. Ispezione, manutenzione e riparazioni vanno eseguite da personale autorizzato.

Sintomo Rimedio

Il piano di carico non si muove a comando

A. Controllare che il dispositivo di comando e il caricabatteria siano integri

B. Collegare il caricabatteria alla corrente e lasciarlo sotto carica per almeno 8 ore.

Se il problema persiste dopo aver effettuato questi passaggi, contattare un tecnico autorizzato o il proprio fornitore.

12 ISTRUZIONI PER IL RICICLAGGIO

Non gettare le batterie esaurite nei rifiuti; consegnarle agli appositi centri di smaltimento.

La macchina è fabbricata con materiale riciclabile o riutilizzabile. Alla fine del ciclo di utilizzo, il prodotto va consegnato ad un'azienda specializzata in riciclaggio.

13 TARGHETTE



ENDAST
BEHÖRIG
ANVÄNDARE
ONLY
AUTHORIZED
USER

RISERVATO A
OPERATORI
AUTORIZZATI



Non sostare sopra o
sotto il piano di carico

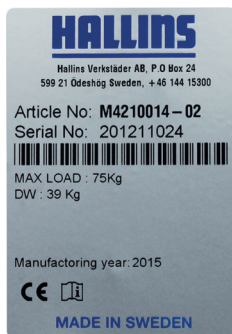


Avvertenza - Rischio di schiacciamento



MAX
70 kg

Carico max
esteso



Targhetta macchina



Non utilizzare acqua
corrente



DICHIARAZIONE DI CONFORMITÀ CE

(Direttiva Macchine 2006/42/CE, Allegato 2 A)

Produttore
AB Hallins Verkstäder
Box 24, 599 21 ÖDESHÖG
SVEZIA

Tel.: 0144-153 00
Fax: +46 (0)144-314 00
E-mail: info@hallins.com

Rappresentata da

Con la presente dichiara che il

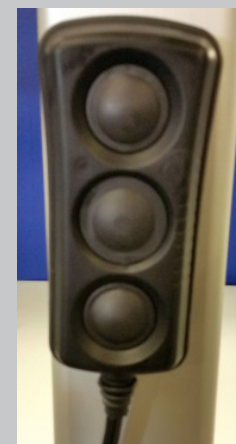
- a. Newton 50-250
- b. Minilifter 75
- c. Reflex 75 IP54
- d. Noname 75 IP54
- e. Reflex 75 vit

è fabbricato in conformità della direttiva 2006/42/CE del 17 maggio 2006.

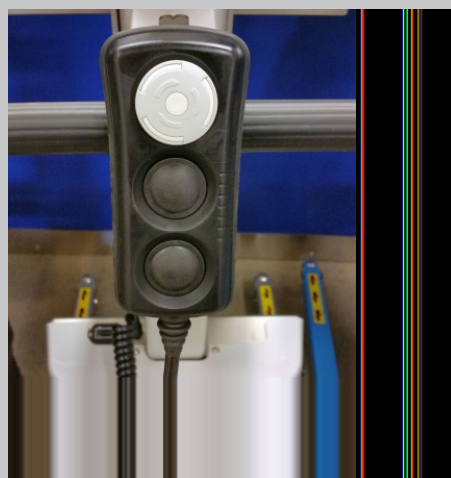
Il sottoscritto è autorizzato a compilare la documentazione tecnica.
ÖDESHÖG, 2015-06-01

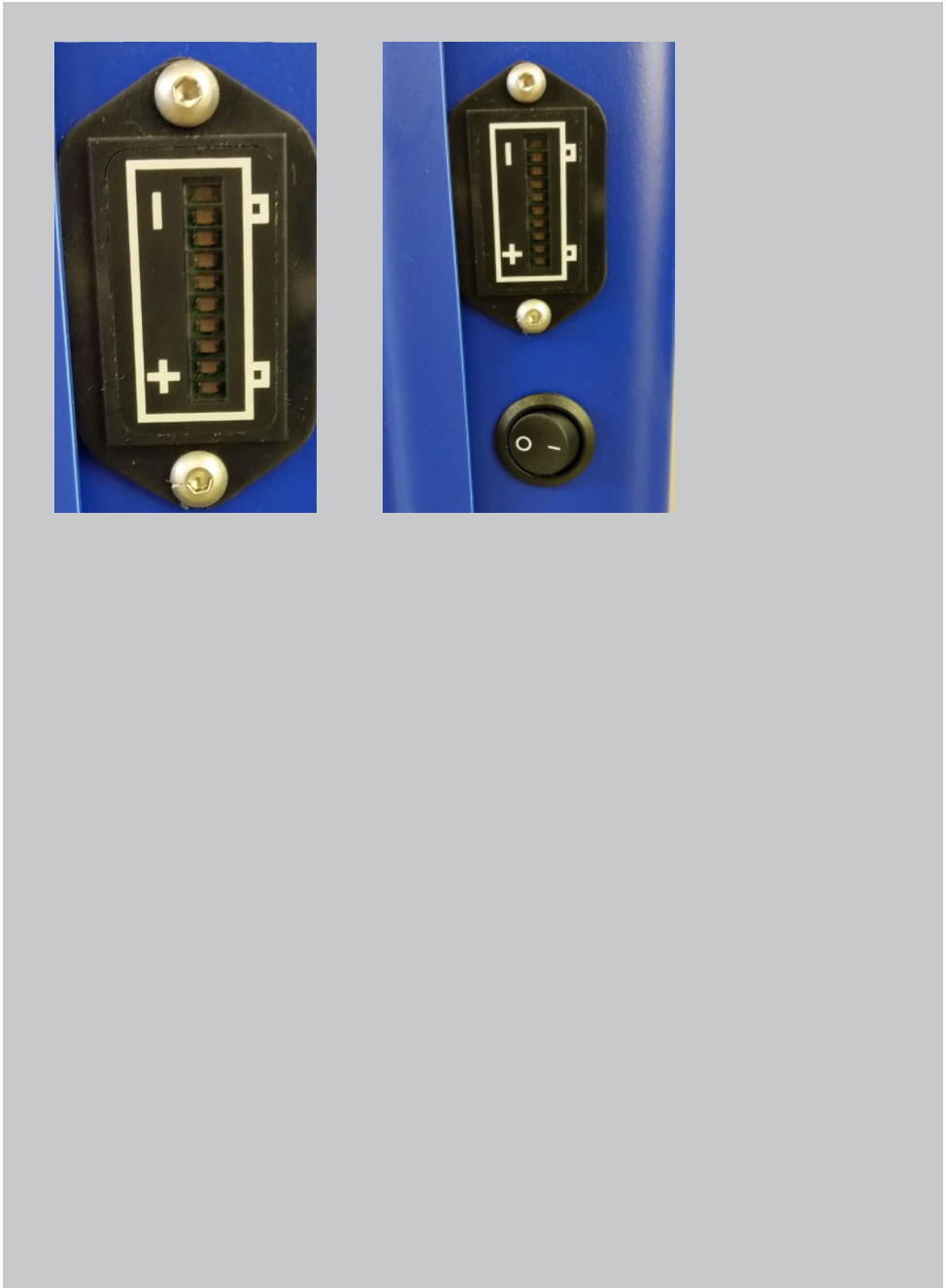
Tommy Hallin, amministratore delegato

2



1





AB Hallins Verkstäder

Box 24, SE-599 21 ÖDESHÖG, SWEDEN

Tel: +46 144-153 00

Fax: +46 144-314 00

E-mail: support@hallins.com

Date: 2015-06-01
