



Temptainer Basic Tower

Temptainer Basic är den nya generationen högkvalitativa rostfria boxar från Hallins. Syftet är detsamma som tidigare – att skapa de allra bästa förutsättningarna för att bevara den goda matens alla värden, hela vägen från kök till bord.



temptainer®
BY HALLINS

Temptainer Basic Tower är en kompakt vagn med dubbla utrymmen som kan transportera både varm och kall mat samtidigt. En smart och välisolerad konstruktion i kombination med rätt teknik säkrar matens kvalitet och ger snabbt önskad temperatur som hålls jämn fram till servering.

Vagnen är tillverkad helt i rostfritt stål för bästa tänkbara hygien, hållbarhet och livslängd. De har samma goda egenskaper, prestanda och funktionalitet som den tidigare generationen.

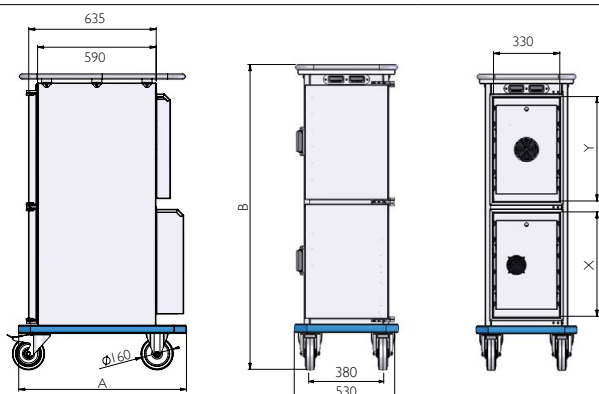


Temptainer Basic Tower finns i flera kombinationer med konvektionsvärme, neutralt, kompressor- eller Peltierkyla. Värme- och kylmodulerna är placerade i boxarnas rygg, vilket ger optimal luftcirkulation och temperatur och förenklar service och underhåll. Kullager i både nav och svängkrans gör hjulen lätttrullade. Kan användas som ett flexibelt komplement till Single.

Tillbehör: Vertikala körhandtag, centralbroms, 200 mm hjul, truckkoppling, foliering.



	NEUTRAL + VÄRME	VÄRME + VÄRME	VÄRME + PETIERKYLA	VÄRME + KOMPRESSORKYLA	KOMPRESSORKYLA + KOMPRESSORKYLA
Artikelnr	M6000066ADA M6000086ADA	M6000066AAA M6000086AAA	M6000066ACA M6000086ACA	M6000066ABA M6000086ABA	M6000066BBA M6000086BBA
Antal gejdrar	6+6 / 8+6	6+6 / 8+6	6+6 / 8+6	6+6 / 8+6	6+6 / 8+6
Kapacitet GN kantiner	6+6 x 1/1-65 eller 3+3 x 1/1-150, 8+6 x 1/1-65 eller 4+3 x 1/1-150	6+6 x 1/1-65 eller 3+3 x 1/1-150, 8+6 x 1/1-65 eller 4+3 x 1/1-150	6+6 x 1/1-65 eller 3+3 x 1/1-150, 8+6 x 1/1-65 eller 4+3 x 1/1-150	6+6 x 1/1-65 eller 3+3 x 1/1-150, 8+6 x 1/1-65 eller 4+3 x 1/1-150	6+6 x 1/1-65 eller 3+3 x 1/1-150, 8+6 x 1/1-65 eller 4+3 x 1/1-150
Avstånd mellan gejdrar, mm	80	80	80	80	80
Kapacitet, max liter	60 + 60 / 80 + 60	60+60 / 80+60	60+60 / 80+60	60+60 / 80+60	60+60 / 80+60
Vikt, kg	75 / 80	85 / 90	86 / 91	96 / 101	105 / 110
Elektrisk anslutning	220-240V AC/ 50-60 Hz / 1100 W	220-240V AC/ 50-60 Hz / 2200 W	220-240V AC/ 50-60 Hz / 1380 W	220-240V AC/ 50-60 Hz / 1380 W	220-240V AC/ 50-60 Hz / 560 W
Övre skåpet	Konvektionsvärme	Konvektionsvärme	Konvektionsvärme	Konvektionsvärme	Kompressorkyla
Uppvärmningstid	15 minuter	15 minuter	15 minuter	15 minuter	-
Nedkylningstid till +3°C (vid +25°C omgivande temp)	-	-	-	-	15 minuter
Nedre skåpet	Neutralt	Konvektionsvärme	Peltierkyla	Kompressorkyla	Kompressorkyla
Uppvärmningstid	-	15 minuter	-	-	-
Nedkylningstid till +3°C (vid +25°C omgivande temp)	-	-	40 minuter	15 minuter	15 minuter
Kyleffekt dT = ambient - insida vagn temperatur	-	-	dT = max 22°C	-	-
Termostat	Digital justerbar (värme)	Digital	Digital	Digital	Digital
Isolering	min 40 mm CFC-fri polyuretan	min 40 mm CFC-fri polyuretan	min 40 mm CFC-fri polyuretan	min 40 mm CFC-fri polyuretan	min 40 mm CFC-fri polyuretan
Hjul	160 mm, 2 fasta, 2 sväng med broms	160 mm, 2 fasta, 2 sväng med broms	160 mm, 2 fasta, 2 sväng med broms	160 mm, 2 fasta, 2 sväng med broms	160 mm, 2 fasta, 2 sväng med broms
Temperaturindikator	Digital (värme)	Digital	Digital	Digital	Digital
Kapslingsklass IP	IP 55 insida, IP 21 utsida	IP 55 insida, IP 21 utsida	IP 55 insida, IP 21 utsida	IP 55 insida, IP 21 utsida	IP 55 insida, IP 21 utsida
Material	EN 1.4301, polyuretan	EN 1.4301, polyuretan	EN 1.4301, polyuretan	EN 1.4301, polyuretan	EN 1.4301, polyuretan
Djup (A), mm	770 / 770	770 / 770	880 / 880	880 / 880	880 / 880
Höjd (B), mm	1475 / 1635	1475 / 1635	1475 / 1635	1475 / 1635	1475 / 1635
Höjd innermått (X,Y), mm	520 / 520, 520 / 680	520 / 520, 520 / 680	520 / 520, 520 / 680	520 / 520, 520 / 680	520 / 520, 520 / 680



Jämn temperaturhållning



Hygieniskt



Rostfritt



Klimatsmart

Hallins Sales AB
Fabriksvägen 1
SE-599 33 Ödeshög

Tel +46 144 153 00
e-mail support@hallins.com
hallins.com

HALLINS