

Temptainer Basic Tower

Temptainer Basic är den nya generationen högkvalitativa rostfria boxar från Hallins. Syftet är detsamma som tidigare – att skapa de allra bästa förutsättningarna för att bevara den goda matens alla värden, hela vägen från kök till bord.



temptainer®

Temptainer Basic Tower är en kompakt vagn med dubbla utrymmen som kan transportera både varm och kall mat samtidigt. En smart och välisolerad konstruktion i kombination med rätt teknik säkrar matens kvalitet och ger snabbt önskad temperatur som hålls jämn fram till servering.

Vagnen är tillverkad helt i rostfritt stål för bästa tänkbara hygien, hållbarhet och livslängd. De har samma goda egenskaper, prestanda och funktionalitet som den tidigare generationen.

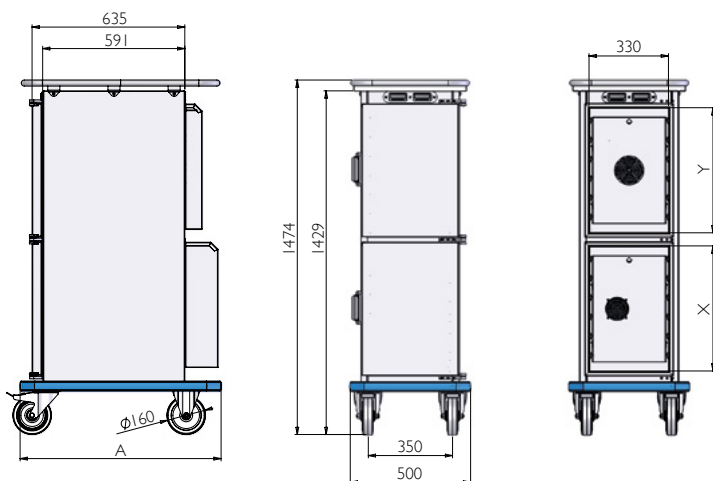


Temptainer Basic Tower finns i flera kombinationer med konvektionsvärme, neutralt, kompressor- eller Peltierkyla. Värme- och kylmodulerna är placerade i boxarnas rygg, vilket ger optimal luftcirkulation och temperatur och förenklar service och underhåll. Kullager i både nav och svängkrans gör hjulen lätttrullade. Kan användas som ett flexibelt komplement till Single.

Tillbehör: Vertikala körhandtag, centralbroms, 200 mm hjul, truckkoppling



ARTIKEL	M6069066-01	M6068066-01	M6071066-01
Modell	Tower	Tower	Tower
Antal gejdor för GN Kantiner	6 + 6 par	6 + 6 par	6 + 6 par
Avstånd mellan gejdor	80 mm	80 mm	80 mm
Kapacitet GNkantiner	6+6x1/1-65 eller 3 + 3 x 1/1-150	6+6x1/1-65 eller 3 + 3 x 1/1-150	6+6x1/1-65 eller 3 + 3 x 1/1-150
Kapacitet	max 60 + 60 liter	max 60 + 60 liter	max 60 + 60 liter
Vikt	70 kg	85 kg	93 kg
Elektrisk anslutning	220-240 V AC/ 50-60 Hz / 135 W	220-240 V AC/ 50-60 Hz / 136 W	220-240 V AC/ 50-60 Hz / 136 W
Övre skåpet	Konvektionsvärme	Konvektionsvärme	Konvektionsvärme
Uppvärmningstid	15 minuter	15 minuter	15 minuter
Nedre skåpet	Neutralt	Aktiv konvektionskyla Peltier	Aktiv konvektionskyla kompressor
Nedkylningstid till +3 °C (vid +25°C omgivande temp)	-	40 minuter	15 minuter
Kylkapacitet dT = omgivande - inuti vagnstemperatur	-	dT = max 22 °C	-
Termostat	Digital justerbar	Digital justerbar	Digital justerbar
Isolering	min 40 mm CFC-fri polyuretan	min 40 mm CFC-fri polyuretan	min 40 mm CFC-fri polyuretan
Hjul	160 mm, 2 fasta, 2 sväng/broms	160 mm, 2 fasta, 2 sväng/broms	160 mm, 2 fasta, 2 sväng/broms
Temperaturindikator	Digital	Digital	Digital
Kapslingsklass IP	IP 55 insida IP 21 utsida	IP 55 insida IP 21 utsida	IP 55 insida IP 21 utsida
Material	EN 1.4301, polyuretan	EN 1.4301, polyuretan	EN 1.4301, polyuretan
Dimensioner	A = 770 mm X=Y=500 mm	A=835 mm X=Y=500 mm	A = 880 mm X = Y = 500 mm



Jämn temperaturhållning



Hygieniskt



Rostfritt



Klimatsmart