

Reflex75

no. M4210000-02

no. M4210010-02

no. M4210011-02



Reservdelslista

3



Spare parts list

4



Ersatzteilverzeichnis

5



Liste des pièces de rechange

6



Lista de piezas de recambio

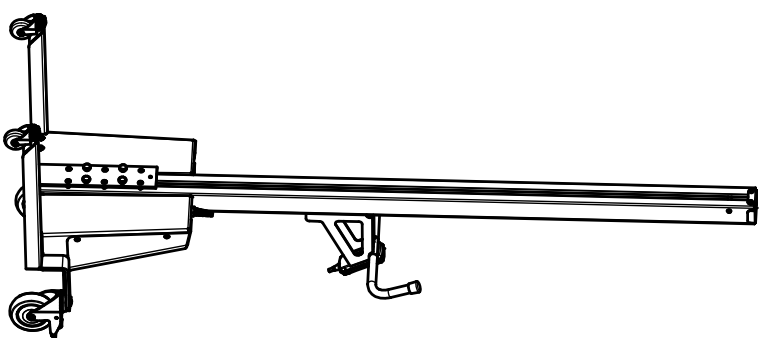
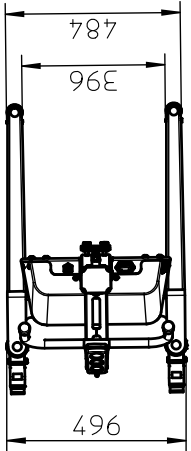
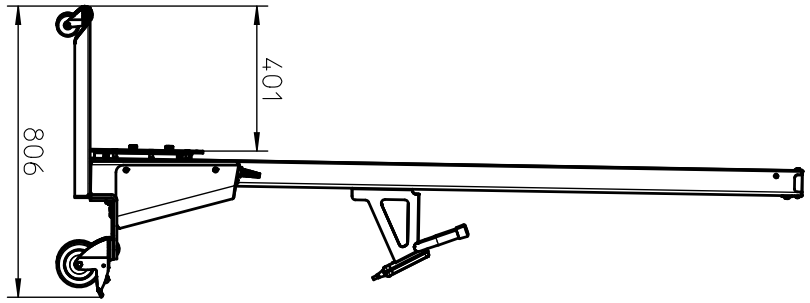
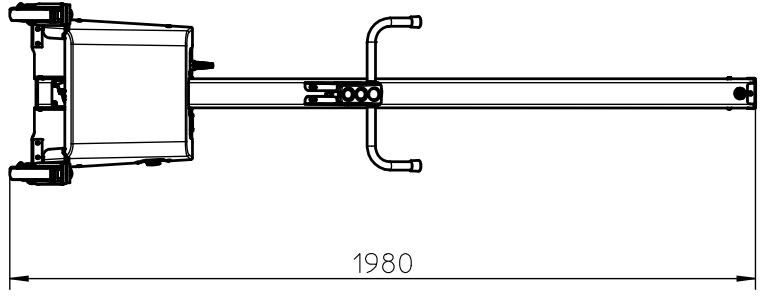
7

HALLINS

Tillåtna måttavvikelser när tolerans ej anges
 Bearbetade detaljer enl. SS-2768-1 M
 Smältsvetsade konstr. enl. SS-13920 BF
 Gjutna detaljer enl. SMS722 -

DENNA RITNING ÄR VÅR EGENDOM OCH FÅR ICKE UTAN VÅRT MEDGIVANDE
 KOPIERAS, VISAS FÖR ELLER UTLÄMNAS TILL TREDJE PART.
 THIS DRAWING IS OUR PROPERTY AND MAY NOT BE COPIED, SHOWN
 OR HANDED TO ANY THIRD PARTY WITHOUT OUR PERMISSION.

Pos Verkytyg

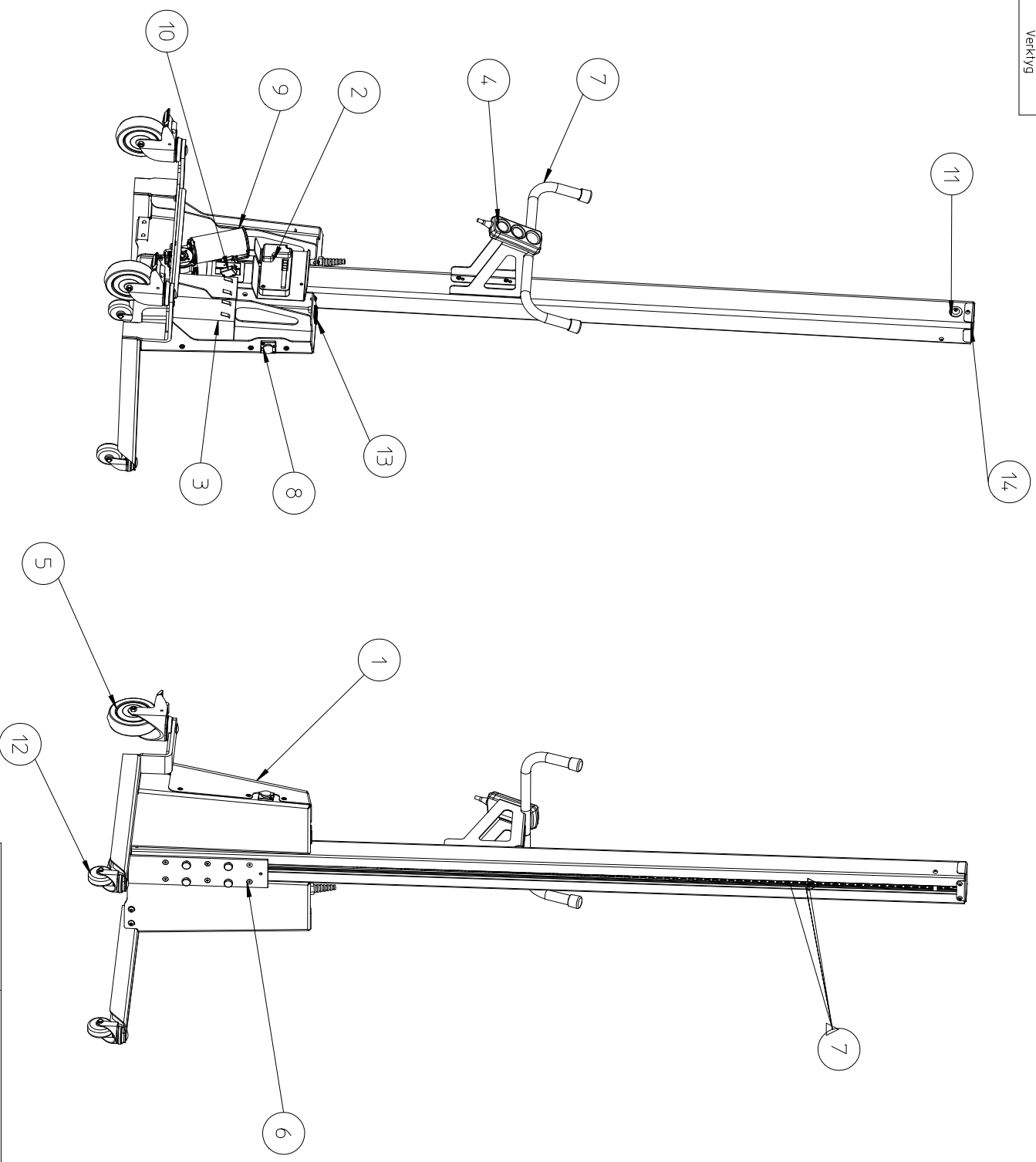


Nr	Ändring	Datum	Inf.

Dar inget annat anges SKARPA KANTER BRUTNA		Yttighet	-	Generella toleranser SE MORGINDI.	-	Stycklista	
Ritad/Dat. TOSU	151207	Yttbehandling	-	Kund.		Utgångsritn.	
Kont./Det. TOSU	151207	Skala	1:15	REFLEX75		Version	
HALLINS						Blad	
						Ritnr	M4210000-02

DENNA RITNING ÄR VÅR EGENDOM OCH FÅR ICKE UTAN VÅRT MEDGIVANDE
 KOPIERAS,VISAS FÖR ELLER UTLÄMNAS TILL TREDJE PART.
 THIS DRAWING IS OUR PROPERTY AND MAY NOT BE COPIED,SHOWN
 OR HANDED TO ANY THIRD PARTY WITHOUT OUR PERMISSION.

Pos Verkytg



Tillåtna måttavvikelser när tolerans ej anges
 Bearbetade detaljer enl. SS-2768-1 M
 Smältsvetsade konstr. enl. SS-13920 BF
 Gjutna detaljer enl. SMS722 -

Nr	Ändring	Datum	Int.

Där inget annat anges SKÄPPA KANTER BRUTNA		Ytfinhet	-	Generella toleranser Se marginövl.	-	Sycklisto
Ritad/Dat	IOSU 151207	Ytbehandling	✓	Kund.		Utgångsritn.
Kont./Dat	TOSU 151207	Skala	1:10	REFLEX75		Version
HALLINS						Blad
						2
						1
						4210000-02

Om någon detalj inte fungerar, kontakta Er leverantör eller Hallins. Endast Hallins original reservdelar ska användas vid utbyte av delar. Garantiåtagandet kan annars upphävas i sin helhet. **Hallins lagerför fullt sortiment av reservdelar.**

Returnering av reservdelar

Återsänd inte reservdelar som förslitits genom normal användning eller skadats genom olyckshändelse. Återsänd förslitna, skadade eller obrukbara delar om fel anses falla under garantiåtagandet. Returnera i så fall delarna omgående, då annars rätten till ersättning kan gå förlorad.

Vid reservdelsbeställning var god ange lyftvagnens typnummer och serienummer som skall framgå av monterad maskinskyt

Reflex75

POS	ARTIKELNUMMER	BENÄMNING
1	H27277	Kåpa
2	52244-01	Styrkort 45A
3	52044-01	Batteri 12V 7,0Ah
4	90641-02	Manöverdon
5	40003-01	Hjul Ø125 svängbart med broms
6	H18268	Löpvagn
7	H27279	Handtag
8	90642-01	Laddningsintag
9	H19249	Motor med växel
10	H19838	Fäste med lägesbrytare
11	H19839	Vändhjul komplett
12	H17823	Hjul Ø60 svängbart
13	52245-02	Batteriindikator
14	H18319	Kåpa, topp
15	H18510	Kedja

If any component is not working, contact your supplier or Hallins. Only Hallins original spare parts may be used when replacing parts. Failure to observe this may nullify the warranty obligation in full. **Hallins stocks a full range of spare parts.**

Returning spare parts

Do not return spare parts that have been worn through normal usage or damaged in an accident. Return worn, damaged or unusable parts if the defect is deemed to fall under the warranty obligation. If this is the case, return the parts immediately, as you may otherwise forfeit your right to a replacement.

When ordering spare parts, please specify the model and serial number of the lifting trolley, which can be found on the manufacturer's mounted data plate.

Reflex75

POSN	PART NUMBER	DESCRIPTION
1	H27277	Cover
2	52244-01	Controller card
3	52044-01	Battery 12V 7.0 Ah
4	90641-02	Control unit
5	40003-01	Wheel Ø125 revolving with brake
6	H18268	Carriage
7	H27279	Handle
8	90642-01	Charging inlet
9	H19249	Motor with gear
10	H19838	Bracket with limit switch
11	H19839	Turning wheel, complete
12	H17823	Wheel Ø60 revolving
13	52245-02	Battery indicator
14	H18319	Top cover
15	H18510	Chain

Bei defekten Bauteilen ist Kontakt zum Lieferanten oder direkt zu Hallins aufzunehmen. Beim Austausch von Teilen müssen Hallins-Ersatzteile verwendet werden. Anderenfalls können alle Garantieansprüche verfallen. **Hallins bietet alle Ersatzteile ab Lager an.**

Rückgabe von Ersatzteilen

Senden Sie keine Teile zurück, die durch normale Benutzung verschlissen oder durch Unfall beschädigt wurden. Nur verschlissene, beschädigte oder unbrauchbare Teile zurücksenden, wenn diese wahrscheinlich von der Garantie abgedeckt werden. Senden Sie die Teile dann jedoch umgehend zurück, da anderenfalls das Recht auf Entschädigung verfallen kann.

Geben Sie bei der Bestellung von Ersatzteilen Typ- und Seriennummer der Hubsäule an, die Sie dem Typenschild entnehmen können.

Reflex75

POS.	ARTIKELNUMMER	BESCHREIBUNG
1	H27277	Abdeckung
2	52244-01	Steuerkarte
3	52044-01	Batterie 12 V 7.0 Ah
4	90641-02	Steuerung
5	40003-01	Rad Ø125, drehbar mit Bremse
6	H18268	Schlitten
7	H27279	Handgriff
8	90642-01	Ladenanschluss
9	H19249	Motor mit Getriebe
10	H19838	Halterung mit Endschalter
11	H19839	Drehrad komplett
12	H17823	Rad Ø60 drehbar
13	52245-02	Ladezustandsanzeige
14	H18319	Abdeckung, oben
15	H18510	Kette

En cas de défaillance d'un élément, contactez votre fournisseur ou Hallins. Seules les pièces de rechange originales Hallins peuvent être utilisées lors du remplacement de pièces. Dans le cas contraire, la garantie cesse d'être applicable dans son intégralité. **Hallins propose un assortiment complet de pièces de rechange.**

Retour des pièces de rechange

Ne renvoyez pas les pièces usées dans le cadre d'une utilisation normale, ou endommagées lors d'un accident. Renvoyez par contre les pièces usées, endommagées ou inutilisables si le défaut semble entrer dans le cadre de la garantie. Dans ce cas, retournez immédiatement les pièces, avant de perdre le droit à l'échange.

Lors d'une commande de pièces de rechange, veuillez indiquer le numéro de modèle et le numéro de série du chariot élévateur figurant sur la plaque fixée sur la machine.

Reflex75

EMPLACEMENT	NUMÉRO D'ARTICLE	DESCRIPTION
1	H27277	Boîtier
2	52244-01	Carte de commande
3	52044-01	Batterie 12 V 7.0 Ah
4	90641-02	Dispositif de commande
5	40003-01	Roue Ø125 pivotante avec frein
6	H18268	Chariot
7	H27279	Poignée
8	90642-01	Prise de charge
9	H19249	Moteur avec réducteur
10	H19838	Fixation avec interrupteur de fin de course
11	H19839	Roue pivotante complète
12	H17823	Roue Ø60 pivotante
13	52245-02	Indicateur de batterie
14	H18319	Boîtier, haut
15	H18510	Chaîne

En caso de que no funcionara cualquier pieza, póngase en contacto con el proveedor o con Hallins. Sólo deben utilizarse repuestos originales de Hallins. La garantía puede perder toda su validez si no se usan dichas piezas.

Hallins cuenta en sus almacenes con un surtido completo de piezas de recambio.

Devolución de piezas de recambio

No devolver piezas de recambio desgastadas en servicio normal o que hayan sido dañadas por accidente. Devolver las piezas desgastadas, dañadas o inutilizadas si se considera que los defectos están amparados por la garantía. En dicho caso devolver inmediatamente las piezas para evitar que venza el plazo de validez de la garantía.

Al pedir piezas de repuesto indíquense los números de tipo y de serie de la carretilla, que se hallarán en los rótulos de la máquina.

Reflex75

POS.	REFERENCIA	DESCRIPCIÓN
1	H27277	Cubierta
2	52244-01	Tarjeta de control
3	52044-01	Batería 12 V 7.5 Ah
4	90641-02	Actuador
5	40003-01	Rueda Ø125 pivotante con freno
6	H18268	Carro de arrastre
7	H27279	Mango
8	90642-01	Toma de carga
9	H19249	Motor con engranajes
10	H19838	Soporte con interruptor de fin de carrera
11	H19839	Rueda de giro completa
12	H17823	Rueda Ø60 pivotante
13	52245-02	Indicador de la batería
14	H18319	Cubierta superior
15	H18510	Cadena