

N50



Reservdelslista

4



Spare parts list

5



Ersatzteilverzeichnis

6



Liste des pièces de rechange

7

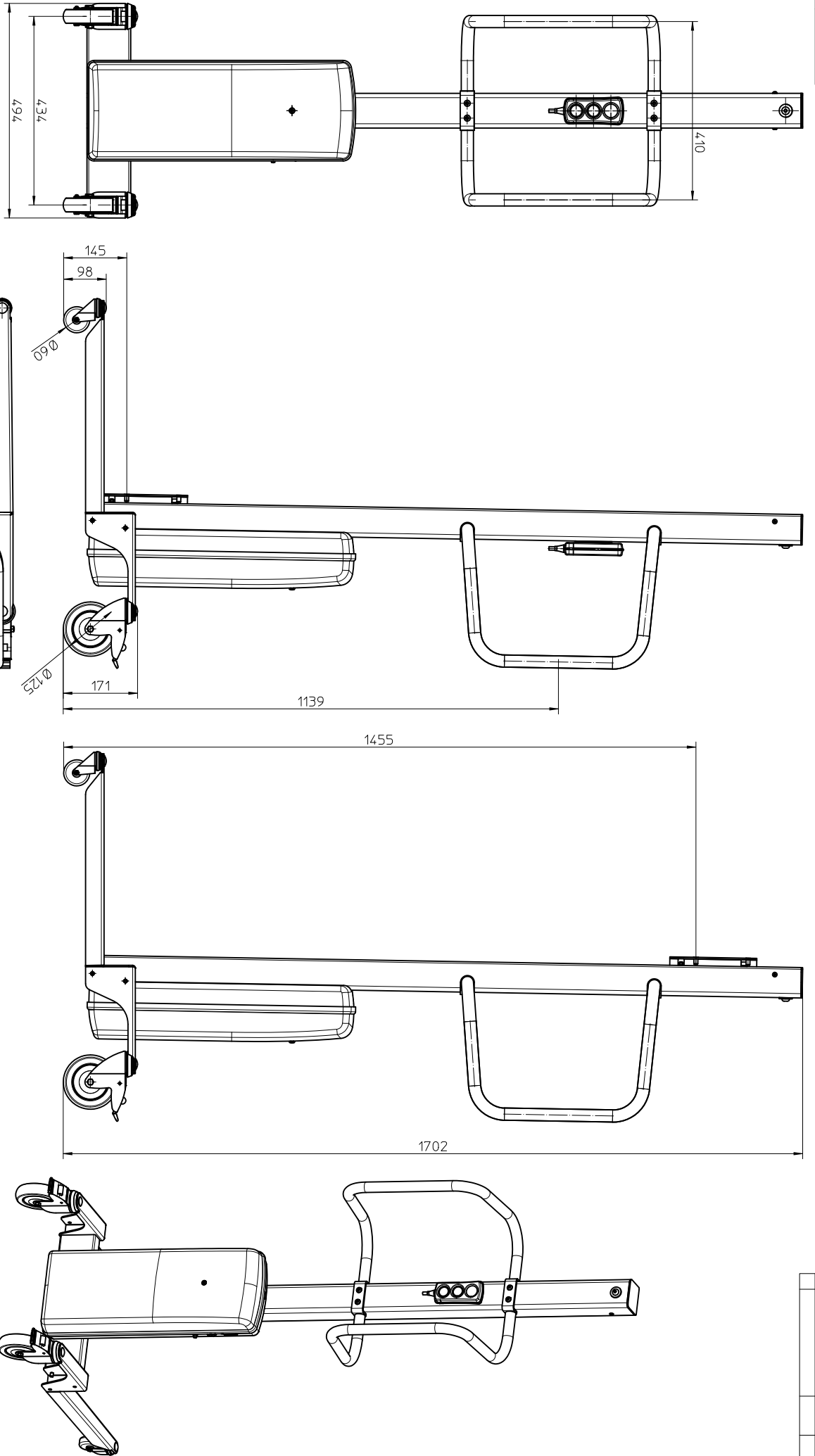


Lista de piezas de recambio

8

HALLINS

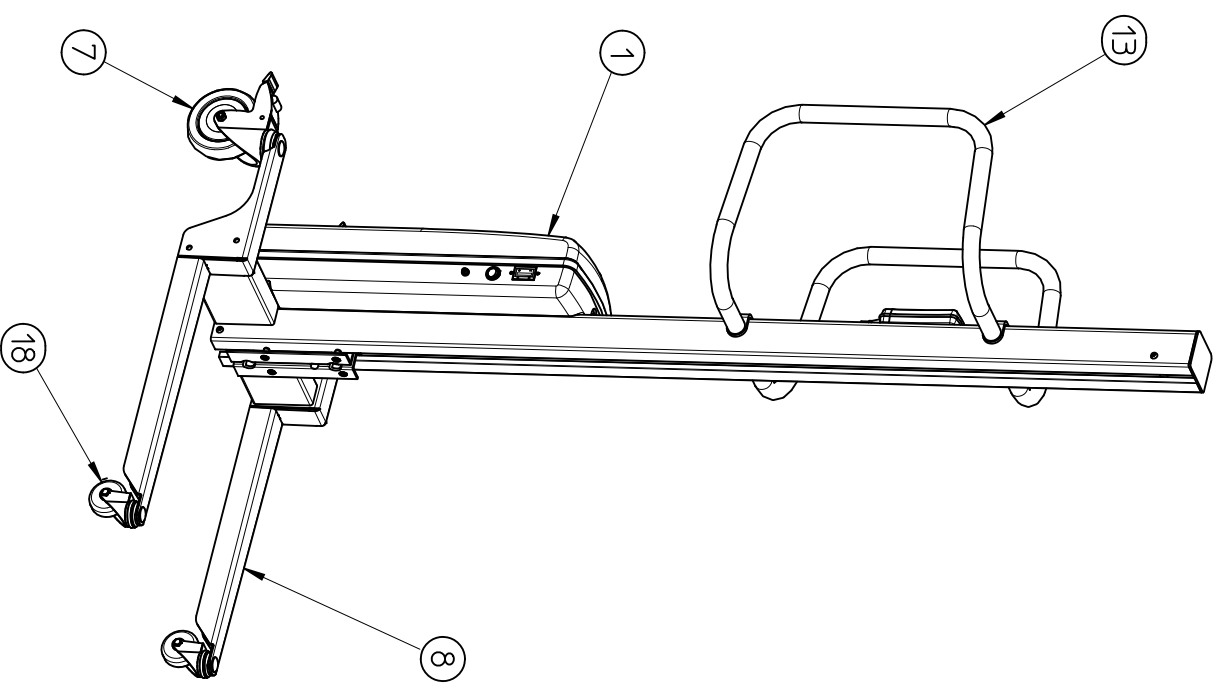
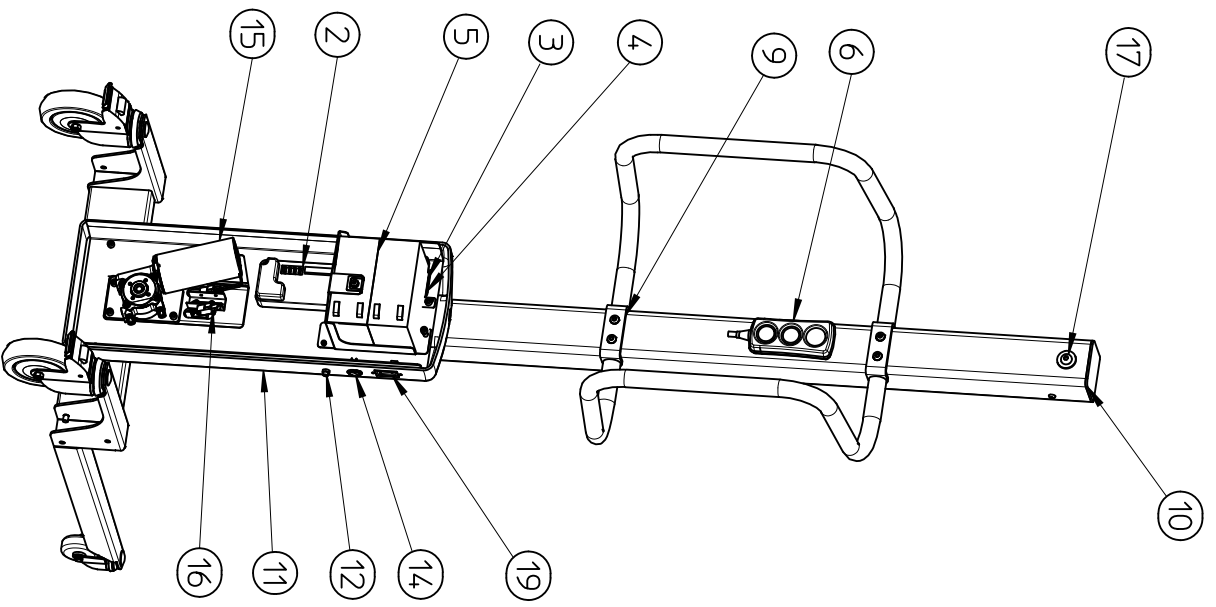
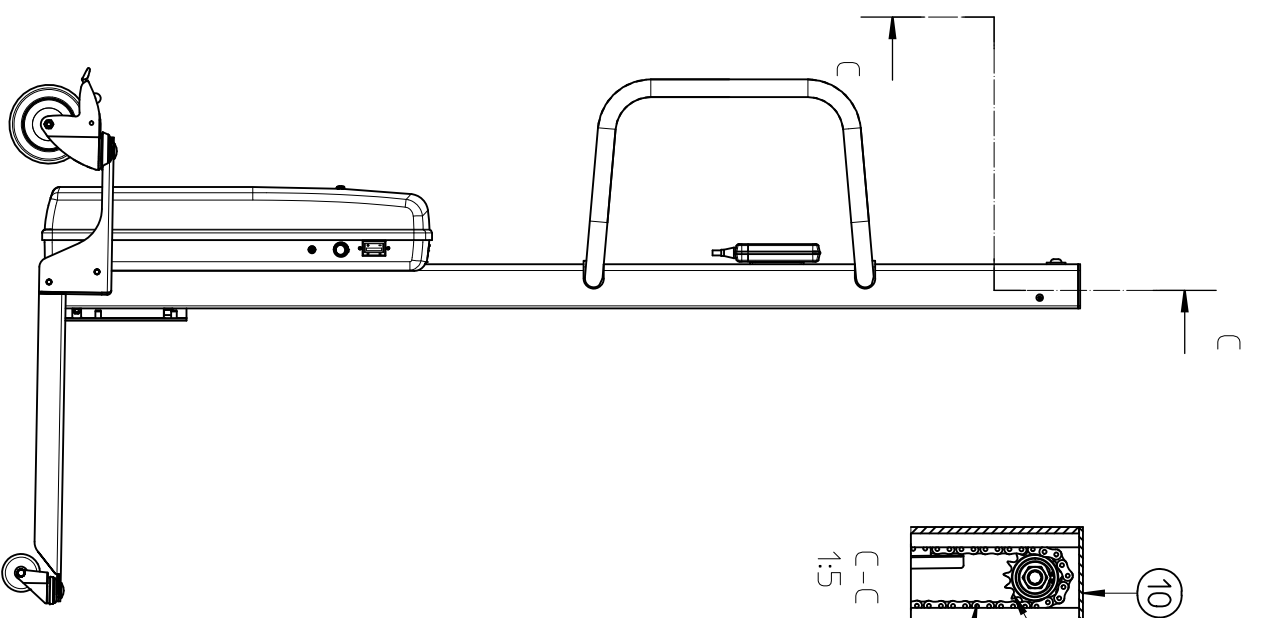
Pos
 Värkning



Max last: 50Kg
 Ströke: 1310mm

Den ingår enligt anges		Ytterhål		Svetsstela	
SKARPA KÄNTER BRÖTNA		-		-	
Ridcyklar	150401	Väghundring		Utgångsinf.	
kg/m ²	150401	Skala	1:6	Version	Bild
NEWTON 50/450 V03 BAS			Ritning		
HALLINS			M4210020-03		

Nr	Ändring	Datum	Inf.
----	---------	-------	------



Om någon detalj inte fungerar, kontakta Er leverantör eller Hallins. Endast Hallins original reservdelar ska användas vid utbyte av delar. Garantiåtagandet kan annars upphävas i sin helhet. **Hallins lagerför fullt sortiment av reservdelar.**

Returnering av reservdelar

Återsänd inte reservdelar som förslitits genom normal användning eller skadats genom olyckshändelse. Återsänd förslitna, skadade eller obrukbara delar om fel anses falla under garantiåtagandet. Returnera i så fall delarna omgående, då annars rätten till ersättning kan gå förlorad.

Vid reservdelsbeställning var god ange lyftvagnens typnummer och serienummer som skall framgå av monterad maskinskytt.

Newton 50

POS	ARTIKELNUMMER	BENÄMNING
1	2-6301-92	Kåpa, bak
2	52244-50	Styrkort
3	52018-01	Kardborreband hake
4	52019-01	Kardborreband ögla
5	52044-01	Batteri 12V 7,0Ah
6	90641-02	Manöverdon
7	40003-01	Hjul Ø125 svängbart med broms
8	H17658	Benmed
9	H18318	Fäste, handtag
10	H18319	Kåpa, topp
11	H26205	Kåpa, fram
12	52245-01	Kabelstam, laddningsintag
13	H35436	Handtag
14	52235-01	Huvudströmbrytare
15	H36755	Motor med växel
16	H19838	Fäste med lägesbrytare
17	H19839	Vändhjul komplett
18	H17823	Hjul Ø60 svängbart
19	52245-02	Batteriindikator
20	H18510	Kedja
21	H18269	Löpvagn

If any component is not working, contact your supplier or Hallins. Only Hallins original spare parts may be used when replacing parts. Failure to observe this may nullify the warranty obligation in full. **Hallins stocks a full range of spare parts.**

Returning spare parts

Do not return spare parts that have been worn through normal usage or damaged in an accident. Return worn, damaged or unusable parts if the defect is deemed to fall under the warranty obligation. If this is the case, return the parts immediately, as you may otherwise forfeit your right to a replacement.

When ordering spare parts, please specify the model and serial number of the lifting trolley, which can be found on the manufacturer's mounted data plate.

Newton 50

POSN	PART NUMBER	DESCRIPTION
1	2-6301-92	Rear cover
2	52244-50	Controller card
3	52018-01	Velcro tape, hook
4	52019-01	Velcro tape, eye
5	52044-01	Battery 12 V 7.0 Ah
6	90641-02	Control unit
7	40003-01	Wheel Ø125 revolving with brake
8	H17658	Front wheel bracket
9	H18318	Bracket, handle
10	H18319	Top cover
11	H26205	Front cover
12	52245-01	Cable trunk, charging inlet
13	H35436	Handle
14	52235-01	Main switch
15	H36755	Motor with gear
16	H19838	Bracket with positioning switch
17	H19839	Turning wheel, complete
18	H17823	Wheel Ø60 revolving
19	52245-02	Battery indicator
20	H18510	Chain
21	H18269	Carriage

Bei defekten Bauteilen ist Kontakt zum Lieferanten oder direkt zu Hallins aufzunehmen. Beim Austausch von Teilen müssen Hallins-Ersatzteile verwendet werden. Anderenfalls können alle Garantieansprüche verfallen. **Hallins bietet alle Ersatzteile ab Lager an.**

Rückgabe von Ersatzteilen

Senden Sie keine Teile zurück, die durch normale Benutzung verschlissen oder durch Unfall beschädigt wurden. Nur verschlissene, beschädigte oder unbrauchbare Teile zurücksenden, wenn diese wahrscheinlich von der Garantie abgedeckt werden. Senden Sie die Teile dann jedoch umgehend zurück, da anderenfalls das Recht auf Entschädigung verfallen kann.

Geben Sie bei der Bestellung von Ersatzteilen Typ- und Seriennummer der Hubsäule an, die Sie dem Typenschild entnehmen können.

Newton 50

POS.	ARTIKELNUMMER	BESCHREIBUNG
1	2-6301-92	Abdeckung, hinten
2	52244-50	Steuerkarte
3	52018-01	Klettband Haken
4	52019-01	Klettband Öse
5	52044-01	Batterie 12 V, 7 Ah
6	90641-02	Steuerung
7	40003-01	Rad Ø125, drehbar mit Bremse
8	H17658	Benmed
9	H18318	Halterung, Griff
10	H18319	Abdeckung, oben
11	H26205	Abdeckung, vorn
12	52245-01	Kabelbaum, Ladeanschluss
13	H35436	Handgriff
14	52235-01	Hauptschalter
15	H36755	Motor mit Getriebe
16	H19838	Halterung mit Stellungsschalter
17	H19839	Drehrad komplett
18	H17823	Rad Ø60 drehbar
19	52245-02	Ladezustandsanzeige
20	H18510	Kette
21	H18269	Schlitten

En cas de défaillance d'un élément, contactez votre fournisseur ou Hallins. Seules les pièces de rechange originales Hallins peuvent être utilisées lors du remplacement de pièces. Dans le cas contraire, la garantie cesse d'être applicable dans son intégralité. **Hallins propose un assortiment complet de pièces de rechange.**

Retour des pièces de rechange

Ne renvoyez pas les pièces usées dans le cadre d'une utilisation normale, ou endommagées lors d'un accident. Renvoyez par contre les pièces usées, endommagées ou inutilisables si le défaut semble entrer dans le cadre de la garantie. Dans ce cas, retournez immédiatement les pièces, avant de perdre le droit à l'échange.

Lors d'une commande de pièces de rechange, veuillez indiquer le numéro de modèle et le numéro de série du chariot élévateur figurant sur la plaque fixée sur la machine.

Newton 50

EMPLACEMENT	NUMÉRO D'ARTICLE	DESCRIPTION
1	2-6301-92	Boîtier, arrière
2	52244-50	Carte de commande
3	52018-01	Bande Velcro crochet
4	52019-01	Bande Velcro anneau
5	52044-01	Batterie 12 V 7,0 Ah
6	90641-02	Dispositif de commande
7	40003-01	Roue Ø125 pivotante avec frein
8	H17658	Piètement
9	H18318	Fixation, poignée
10	H18319	Boîtier, haut
11	H26205	Boîtier, avant
12	52245-01	Faisceau de câbles prise de charge
13	H35436	Poignée
14	52235-01	Interrupteur principal
15	H36755	Moteur avec réducteur
16	H19838	Fixation avec interrupteur de fin de course
17	H19839	Roue pivotante complète
18	H17823	Roue Ø60 pivotante
19	52245-02	Indicateur de batterie
20	H18510	Chaîne
21	H18269	Chariot

En caso de que no funcionara cualquier pieza, póngase en contacto con el proveedor o con Hallins. Sólo deben utilizarse repuestos originales de Hallins. La garantía puede perder toda su validez si no se usan dichas piezas.

Hallins cuenta en sus almacenes con un surtido completo de piezas de recambio.

Devolución de piezas de recambio

No devolver piezas de recambio desgastadas en servicio normal o que hayan sido dañadas por accidente. Devolver las piezas desgastadas, dañadas o inutilizadas si se considera que los defectos están amparados por la garantía. En dicho caso devolver inmediatamente las piezas para evitar que venza el plazo de validez de la garantía.

Al pedir piezas de repuesto indiquense los números de tipo y de serie de la carretilla, que se hallarán en los rótulos de la máquina.

Newton 50

POS.	REFERENCIA	DESCRIPCIÓN
1	2-6301-92	Cubierta trasera
2	52244-50	Tarjeta de control
3	52018-01	Cinta velcro, gancho
4	52019-01	Cinta velcro, ojete
5	52044-01	Batería 12 V 7,5 Ah
6	90641-02	Actuador
7	40003-01	Rueda Ø125 pivotante con freno
8	H17658	Armazón inferior
9	H18318	Soporte, mango
10	H18319	Cubierta superior
11	H26205	Cubierta delantera
12	52245-01	Juego de cables, toma de carga
13	H35436	Mango
14	52235-01	Interruptor principal
15	H36755	Motor con engranajes
16	H19838	Soporte con interruptor de posición
17	H19839	Rueda de giro completa
18	H17823	Rueda Ø 60 pivotante
19	52245-02	Indicador de la batería
20	H18510	Cadena
21	H18269	Carro de arrastre